

第15回齋藤清杯最上地区卓球選手権大会 (令和6年度最上地区春季卓球選手権大会)

<日程>

8:00 開場

8:00～8:20 練習

8:25～8:40 開会行事（選手はギャラリーにて参加）

8:45 第一試合開始

15:00 決勝戦開始予定時刻

令和5年度 優勝者

小学生男子シングルス 山口壮太（GTT楯岡）

小学生女子シングルス 鈴木なつめ（葉山ジュニア）

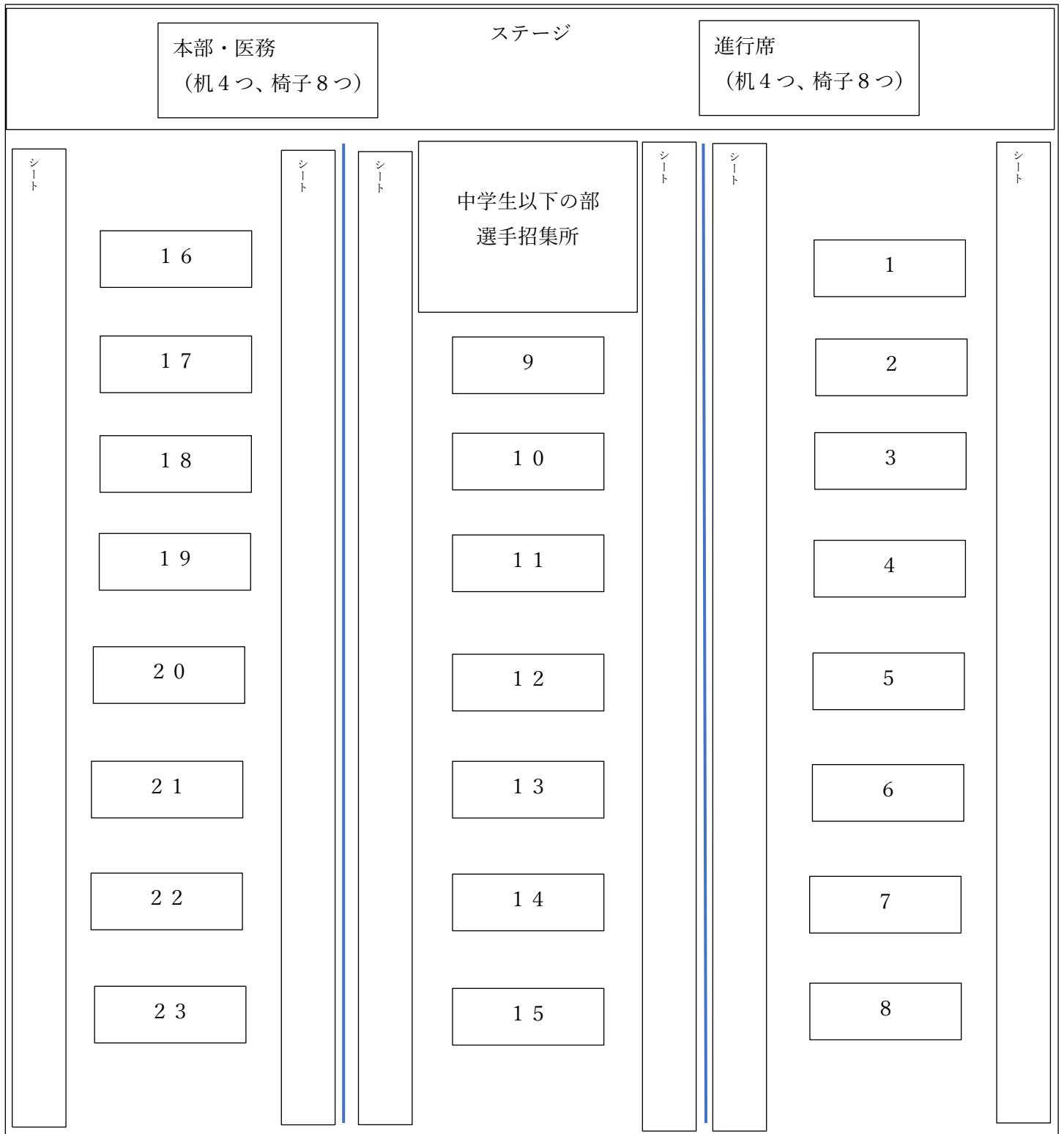
中学生以下男子シングルス 五十嵐暖真（TS4クラブ）

中学生以下女子シングルス 小野美麗（日新卓球クラブ）

<第15回齋藤清杯最上地区卓球選手権大会 参加にあたって>

- ・ 7：30より、最上地区の選手で会場設営を行います。ご協力をお願いいたします。
- ・ 最上地区以外の選手は、8：00より入場をお願いいたします。
- ・ 8：05より、ステージ上にて受付を行います。参加料は、おつりのないようお願いします。その際、棄権の選手がいる場合はご報告ください。(棄権の場合も、参加料は発生します)
- ・ 今大会は、ギャラリー割り振りと練習コート割り振りはありません。譲り合ってご使用ください。
- ・ 朝の練習時間は8：00～8：20です。その後、8：25より開会行事を行います。選手はギャラリーにて着席して待機してください。齋藤清様よりご挨拶をいただきます。
- ・ 第一試合は、タイムテーブルにて指定されたコートに入ります。その後は、放送にて選手招集所へお呼びしますので、よく聞いておいてください。
- ・ 中学生以上の部の第一試合の審判は、2回戦から試合を行う最上地区の選手から選抜しました。ご協力をお願いします。
- ・ 試合に負けた選手が、ステージ上に結果報告を行います。その後、敗者審判を行います。
- ・ 参加選手に片付け等のお願いをする場合がございます。ご協力をよろしくお願いします。

卓球競技 新庄市体育館フロア会場図



<会場設営の留意点>

- ・ 23台進行とする。
- ・ 全てのコートの両サイドにイスを1つずつ設置する。
- ・ 審判用のイスは、ステージに得点が見えるように設置する。(小さい養生シート上に)
- ・ 養生シートはフロア端とフェンス左右に敷く(図の通り)。
- ・ 選手、指導者の移動の際には、卓球台の間は通過しない。シート上を歩行する。

令和6年度 清杯 タイムテーブル

※9:15以降は空いた台で試合を行うため、どの台で試合するか確定していません。

※時間は目安になります。試合の状況によっては前後することがあります。

進行計画（個人戦）【BS：男子，GS：女子】

（できるかぎり、目安の時間よりも早く進行したいと考えております。）

コート	練習時間(コート割はなし)	8:00~8:20	8:45	9:05	9:25	9:45	10:05	10:25	10:45	11:05	11:25	11:45	12:05	12:25	12:45	13:05	13:25	13:45	14:05	14:25	15:00
1コート		114八咫(戸沢)	BS 1-2																		
2コート		115伊藤(舟形)	BS 1-3																BS 6-1	BS 7-1	
3コート		123津藤(舟形)	BS 1-4																		
4コート		126鈴木(大蔵)	BS 1-5																BS 6-2	BS 7-2	BS 8-1
5コート		130齊藤(日新)	BS 1-6	BS 1-11	BS 1-21	BS 2-1	BS 2-9	BS 2-19	BS 2-29	BS 2-40	BS 2-50	BS 2-59	BS 3-5	BS 3-11	BS 3-22						
6コート		133荒川(萩野)	BS 1-7	BS 1-20	BS 1-29	BS 2-8	BS 2-18	BS 2-28	BS 2-39	BS 2-49	BS 2-58	BS 3-4	BS 3-10	BS 3-21	BS 3-32	BS 4-1	BS 4-9	BS 5-1	BS 6-3		
7コート		144吉田(最上)	BS 1-8													BS 4-8	BS 4-16	BS 5-8			
8コート		145阿部(金山)	BS 1-9																BS 6-4		
9コート		151大場(最上)	BS 1-10																GS 5-1		
10コート		37二戸部(日新)	GS 1-2	GS 1-8	GS 1-13	GS 1-19	GS 1-24	GS 1-29	GS 2-1	GS 2-6	GS 2-12	GS 2-18	GS 2-24	GS 2-28	GS 2-30	GS 3-1	GS 3-9	GS 4-1			
11コート		49佐藤(萩野)	GS 1-3	GS 1-12	GS 1-18	GS 1-23	GS 1-28	GS 1-33	GS 2-5	GS 2-11	GS 2-17	GS 2-23	GS 2-27	GS 2-29	GS 2-32	GS 3-8	GS 3-16	GS 4-8	GS 5-2	GS 6-1	GS 7-1
12コート		50佐藤(日新)	GS 1-4																		
13コート		56奥山(日新)	GS 1-5																GS 5-3	GS 6-2	
14コート		74長南(日新)	GS 1-6																		
15コート		79結城(舟形)	GS 1-7																GS 5-4		
16コート		小学生	小学生	小学生	小学生	小学生	小学生	小学生	小学生	小学生	小学生	小学生	小学生	小学生	小学生	小学生	小学生	小学生	小学生	小学生	小学生
17コート		小学生	小学生	小学生	小学生	小学生	小学生	小学生	小学生	小学生	小学生	小学生	小学生	小学生	小学生	小学生	小学生	小学生	小学生	小学生	小学生
18コート		小学生	小学生	小学生	小学生	小学生	小学生	小学生	小学生	小学生	小学生	小学生	小学生	小学生	小学生	小学生	小学生	小学生	小学生	小学生	小学生
19コート		小学生	小学生	小学生	小学生	小学生	小学生	小学生	小学生	小学生	小学生	小学生	小学生	小学生	小学生	小学生	小学生	小学生	小学生	小学生	小学生
20コート		小学生	小学生	小学生	小学生	小学生	小学生	小学生	小学生	小学生	小学生	小学生	小学生	小学生	小学生	小学生	小学生	小学生	小学生	小学生	小学生
21コート		小学生	小学生	小学生	小学生	小学生	小学生	小学生	小学生	小学生	小学生	小学生	小学生	小学生	小学生	小学生	小学生	小学生	小学生	小学生	小学生
22コート		小学生	小学生	小学生	小学生	小学生	小学生	小学生	小学生	小学生	小学生	小学生	小学生	小学生	小学生	小学生	小学生	小学生	小学生	小学生	小学生
23コート		小学生	小学生	小学生	小学生	小学生	小学生	小学生	小学生	小学生	小学生	小学生	小学生	小学生	小学生	小学生	小学生	小学生	小学生	小学生	小学生
コート			8:45	9:05	9:25	9:45	10:05	10:25	10:45	11:05	11:25	11:45	12:05	12:25	12:45	13:05	13:25	13:45	14:05	14:25	15:00

小学生の部に出場する選手は、開会行事後に全員23コート付近に集合し、試合の進め方について説明を受ける。

中学生以下男子シングルス (1)

1 相馬悠希③ (天童二中)		大川 慧③ (酒田一中)	40
2 bye		佐藤悠翔② (明倫学園)	41
3 深澤瑚生② (三川中)		梁瀬京吾② (スマッシュクラブ)	42
4 板垣琉生② (スマッシュクラブ)		加賀祐吏③ (天童四中)	43
5 矢作 昂③ (日新クラブ)		伊藤壮大② (葉山ジュニア)	44
6 柿崎健次② (戸沢学園)		齋藤温人③ (酒田三中)	45
7 有路健生③ (大石田中)		大沼珀人② (最上中)	46
8 大川尚澄③ (GTT楯岡)		後藤優空③ (天童二中)	47
9 忠鉢和歩③ (鶴岡三中)		大場吾朗③ (舟形中)	48
10 進藤滉大③ (酒田一中)		樋渡暖来③ (金山中)	49
11 庄司 翼② (萩野学園)		東海林樹良③ (天童三中)	50
12 五嶋 翔③ (明倫学園)		早坂清晃② (戸沢学園)	51
13 柴崎暖大③ (最上中)		堀江樹希② (三川中)	52
14 渡部健志③ (立川中)		佐藤昂矢② (金山中)	53
15 鈴木眺優② (T1クラブ)		梶原紘人① (酒田二中)	54
16 岡部圭佑① (酒田二中)		増川暁斗② (鳳凰卓翔会)	55
17 池田禱真② (金山中)		二戸琥珀② (最上中)	56
18 高橋寛大② (東根一中)		阿部優太郎② (尾花沢中)	57
19 斉藤 優② (大蔵卓親会)		柿崎蒼① (日新クラブ)	58
20 高橋優翔③ (金山中)		三浦理斗② (鳥海スポ少)	59
21 遠藤由悠③ (鳳凰卓翔会)		田中凜也③ (東根GITT)	60
22 尾形瑠都② (最上中)		佐藤悠清③ (戸沢学園)	61
23 松田大樹③ (天童四中)		太田翔平② (立川中)	62
24 井澤宏悠③ (東根一中)		三原悠斗③ (明倫学園)	63
25 最上谷佳暖③ (TTC東成瀬)		里泰成① (鶴岡三中)	64
26 五十嵐健太② (最上中)		伊藤星夢③ (最上中)	65
27 石川結士① (鶴岡三中)		齋藤 歩① (天童二中)	66
28 甲州疏徠② (日新クラブ)		星川凜大② (金山中)	67
29 佐藤悠真② (T1クラブ)		佐藤 然② (遊佐中)	68
30 佐藤透真① (佐藤卓球会)		石山稜祐③ (スマッシュクラブ)	69
31 杉浦袖冬② (白水スポ少)		高橋希晏③ (酒田二中)	70
32 岡部玲央① (酒田二中)		安彦有晴② (大蔵卓親会)	71
33 高木陽希③ (酒田一中)		佐藤迅② (最上中)	72
34 津藤倫仁③ (舟形中)		飯野朔句② (三川中)	73
35 菅原翔太② (三川中)		大貫勇人③ (尾花沢中)	74
36 小野陽汰② (金山中)		小野宏泰③ (東根一中)	75
37 柴崎鉄汰② (尾花沢中)		延澤瑛大③ (T1クラブ)	76
38 秋葉 伯② (明倫学園)		三上 柊② (金山中)	77
39 今井陽貴② (酒田三中)		石井叶夢③ (GTT楯岡)	78
	小野瑠生③ (日新クラブ)	79	

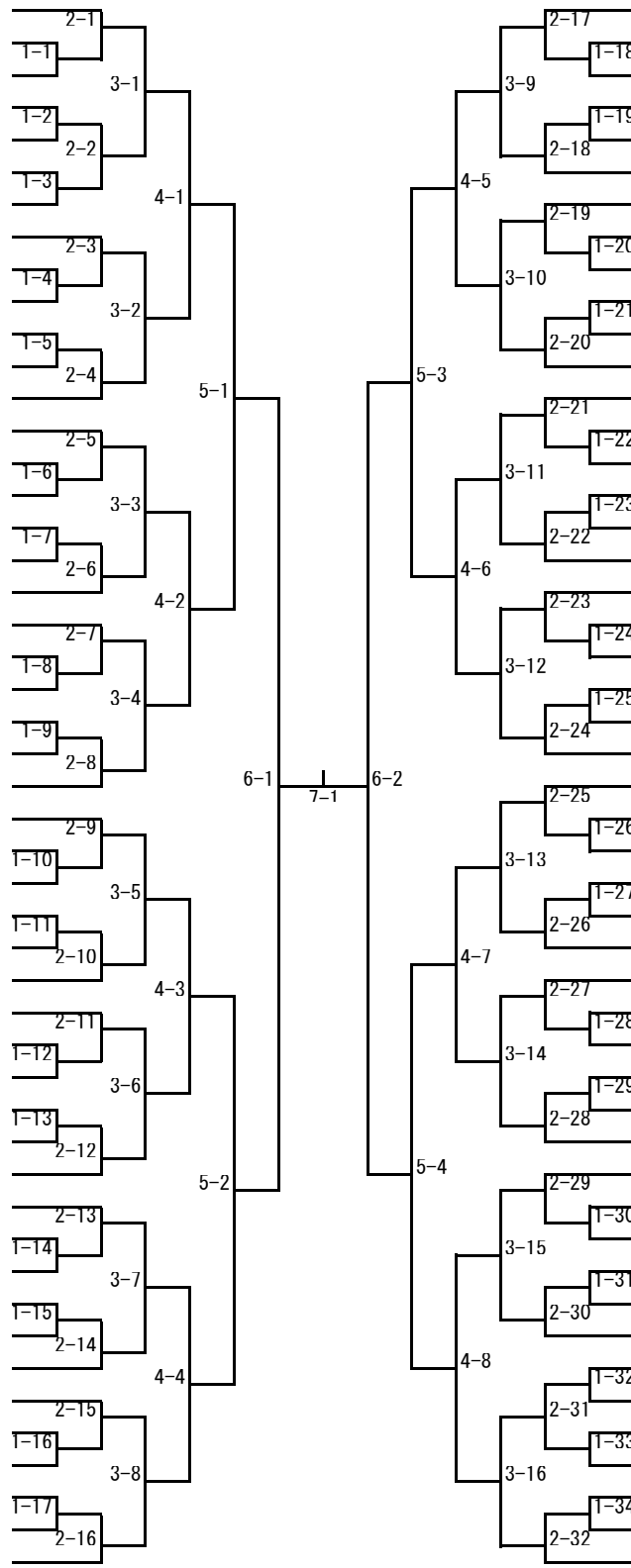
中学生以下男子シングルス (2)

80 稲村優真③ (大蔵卓親会)		2-33		土田煌蓮③ (鳳凰卓翔会) 120	
81 仁藤健人② (葉山ジュニア)		1-16		2-49	石山悠斗② (尾花沢中) 121
82 押切雷斗② (明倫学園)		3-17		3-25	高橋蒼煌② (戸沢学園) 122
83 正野 新② (金山中)		2-34		2-50	津藤哲仁③ (舟形中) 123
84 石川峻大① (鶴岡三中)		4-9		4-13	長南悠斗③ (酒田二中) 124
85 佐藤友哉① (佐藤卓球会)		2-35		2-51	村山巧飛② (天童二中) 125
86 多賀部凜斗③ (萩野学園)		3-18		3-26	鈴木禄① (大蔵卓親会) 126
87 大場悠成③ (最上中)		1-17		1-25	早坂 倅③ (明倫学園) 127
88 石山慶祐③ (天童四中)		2-36		2-52	松田成海② (金山中) 128
89 半澤克紀③ (GTT楯岡)		5-5		5-7	大谷龍世③ (酒田三中) 129
90 森谷航己③ (天童二中)		2-37		2-53	齊藤悠真③ (日新クラブ) 130
91 齋藤義暉③ (酒田一中)		1-18		1-26	高橋絆③ (櫛引中) 131
92 金岡廉③ (尾花沢中)		3-19		3-27	庄司希旺② (金山中) 132
93 高橋玲羽志① (酒田二中)		2-38		2-54	荒川颯太② (萩野学園) 133
94 白畑颯詩② (日新クラブ)		4-10		4-14	斉藤綾汰③ (立川中) 134
95 笹原理来③ (金山中)		2-39		2-55	小関想真② (GTT楯岡) 135
96 青木久士② (鳳凰卓翔会)		3-20		3-28	柏倉将暉② (スマッシュクラブ) 136
97 吉田大輝③ (最上中)		1-19		1-27	渡部吏音② (三川中) 137
98 鈴木蒼空② (スマッシュクラブ)		2-40		2-56	齋藤逞真② (最上中) 138
99 大風侑雅① (山元TTC)	6-3	6-4	山口梁太② (鶴岡三中) 139		
100 沼澤 椋③ (金山中)	2-41	7-2	半田弥夕② (TTC東成瀬) 140		
101 船戸陽莉② (三川中)	1-20	2-57	佐藤陽斗③ (東根GITT) 141		
102 佐藤恵太郎② (八向中)	3-21	3-29	横澤樹里③ (明倫学園) 142		
103 高橋翔② (東根一中)	2-42	2-58	小野紘人③ (酒田三中) 143		
104 庄司 凪③ (明倫学園)	4-11	4-15	吉田悠真③ (最上中) 144		
105 奥山 湊③ (酒田三中)	2-43	2-59	阿部優翔③ (金山中) 145		
106 五十嵐大地② (スマッシュクラブ)	3-22	3-30	石山開一③ (天童四中) 146		
107 藤井一馬③ (最上中)	1-21	1-29	中野陽向② (三川中) 147		
108 高橋幸誠③ (天童三中)	2-44	2-60	高橋佑翔① (日新クラブ) 148		
109 村上智一③ (東根GITT)	5-6	5-8	鏡 悠吏③ (スマッシュクラブ) 149		
110 阿部旭③ (鶴岡三中)	2-45	2-61	山口壮太① (GTT楯岡) 150		
111 安達祐太郎③ (尾花沢中)	1-22	3-31	大場元貴② (最上中) 151		
112 有路 翼③ (最上中)	3-23	2-62	高橋隆輝① (神町クラブ) 152		
113 久保田悠月③ (立川中)	2-46	2-63	工藤 成② (白水スポ少) 153		
114 八鍬新志② (戸沢学園)	4-12	4-16	齊藤心平③ (酒田一中) 154		
115 伊藤颯汰③ (舟形中)	2-47	3-32	遠藤頼努③ (天童二中) 155		
116 大沼 陽③ (酒田一中)	3-24	1-30	吉田煌生① (MOGAMIクラブ) 156		
117 伊藤蒼悟③ (日新クラブ)	1-23	2-64	bye 157		
118 堀透惟① (酒田二中)	2-48		土田輝② (東根一中) 158		
119 佐藤慶太③ (T1クラブ)					

第15回齋藤清杯最上地区卓球選手権大会
 令和6年5月3日
 新庄市体育館

中学生以下女子シングルス

- 1 小野美麗② (日新クラブ)
- 2 bye
- 3 佐藤淳羽② (立川中)
- 4 岸美波② (最上中)
- 5 高橋あおい① (酒田二中)
- 6 山川愛華③ (葉山ジュニア)
- 7 須田凜桜菜② (八向中)
- 8 澤藍花③ (天童四中)
- 9 小関麗愛③ (GTT楯岡)
- 10 加藤千幸③ (スマッシュクラブ)
- 11 尾崎有沙② (尾花沢中)
- 12 佐藤優愛② (天童二中)
- 13 菅澤七夏③ (神町クラブ)
- 14 渡辺祐妃③ (葉山ジュニア)
- 15 石川亜依美① (白水スポ少)
- 16 小條萌華② (日新クラブ)
- 17 原田心愛③ (立川中)
- 18 竹田琴美② (明倫学園)
- 19 八鍬遙香③ (舟形中)
- 20 早坂百桃果③ (日新クラブ)
- 21 佐々木結菜③ (酒田二中)
- 22 松岡知佳③ (天童四中)
- 23 藤原奏穂③ (最上中)
- 24 齋藤香矢③ (大富中)
- 25 難波悠理② (鶴岡三中)
- 26 土田莉暖(小5) (大仙ジュニア)
- 27 齊藤蒼葉③ (日新クラブ)
- 28 大澤花音③ (大富中)
- 29 岩崎未侑③ (天童四中)
- 30 下山有芽③ (最上中)
- 31 樋渡心愛③ (八向中)
- 32 阿部麗③ (立川中)
- 33 安達心珀③ (明倫学園)
- 34 清川さくら② (酒田二中)
- 35 伊藤藍佳③ (櫛引中)
- 36 笹原和花③ (葉山ジュニア)
- 37 二戸部瑞希② (日新クラブ)
- 38 阿部紗也③ (遊佐中)
- 39 皆川和葉① (大蔵卓親会)
- 40 阿部美羽② (立川中)
- 41 高橋美悠③ (日新クラブ)
- 42 岩城芽生② (鶴岡三中)
- 43 前田 葉③ (白水スポ少)
- 44 佐藤杏夏③ (酒田二中)
- 45 赤塚夏生③ (天童四中)
- 46 大塚静空② (日新クラブ)
- 47 池野衣舞③ (酒田六中)
- 48 齋藤佳歩③ (神町クラブ)
- 49 佐藤琴美③ (萩野学園)



- 50 佐藤結佳③ (日新クラブ)
- 51 秋葉柚希③ (スマッシュクラブ)
- 52 佐竹莉緒② (GTT楯岡)
- 53 佐藤舞衣③ (萩野学園)
- 54 阿部美桜③ (白水スポ少)
- 55 寒河江まなみ② (鶴岡三中)
- 56 奥山瑞希③ (日新クラブ)
- 57 中川礼菜② (酒田二中)
- 58 須藤みゆ③ (天童四中)
- 59 柿崎瑠菜③ (明倫学園)
- 60 齋藤里沙③ (立川中)
- 61 茂木結子③ (山形卓球2nd)
- 62 菊池詩夢③ (葉山ジュニア)
- 63 梁瀬優羅③ (日新クラブ)
- 64 高島優佳② (大富中)
- 65 杉沼美來② (最上中)
- 66 須藤結衣③ (天童四中)
- 67 佐藤瑚夏② (酒田二中)
- 68 武田茉依③ (大富中)
- 69 西村咲耶② (立川中)
- 70 佐々木心音③ (舟形中)
- 71 結城美璃愛③ (神町クラブ)
- 72 伊藤きりり② (日新クラブ)
- 73 佐藤花帆② (酒田六中)
- 74 長南詩乃② (日新クラブ)
- 75 星川かさね③ (萩野学園)
- 76 齋藤未旺③ (立川中)
- 77 柴崎莉乃② (最上中)
- 78 齋藤 蒼③ (三川中)
- 79 結城ふみ子③ (舟形中)
- 80 五十嵐有紗① (酒田二中)
- 81 阿部すずな③ (尾花沢中)
- 82 村岡志海③ (天童四中)
- 83 富田優月② (日新クラブ)
- 84 高橋愛榎③ (神町クラブ)
- 85 金丸ひかり③ (鶴岡三中)
- 86 後藤咲衣桜① (MOGAMIクラブ)
- 87 伊藤りのん② (八向中)
- 88 森谷さくら③ (白水スポ少)
- 89 三宅麻弥② (日新クラブ)
- 90 高橋結菜② (立川中)
- 91 鈴木花音③ (スマッシュクラブ)
- 92 田中弥月② (酒田二中)
- 93 五十嵐愛彩③ (尾花沢中)
- 94 原田こみ③ (日新クラブ)
- 95 長谷川真帆① (鶴岡三中)
- 96 西尾凜音② (葉山ジュニア)
- 97 bye
- 98 篠木愛侖① (大仙ジュニア)

第15回齋藤清杯最上地区卓球選手権大会 小学生男子シングルス

(各ブロック上位2名が決勝トーナメントに進出する。)

(予選ブロック、決勝トーナメントともに5ゲームスマッチで行う。)

予選Aブロック	篠木稟徠	笹 然次	二戸麗斗	柿崎孝太	梅津聖丸	小山蛭瑠	順位
1 篠木稟徠(小6) (大仙ジュニア)							
2 笹 然次(小6) (日新クラブ)							
3 二戸麗斗(小5) (MOGAMI)							
4 柿崎孝太(小6) (泉スポ少)							
5 梅津聖丸(小6) (白水スポ少)							
6 小山蛭瑠(小3) (さくらジュニア)							

試合順序

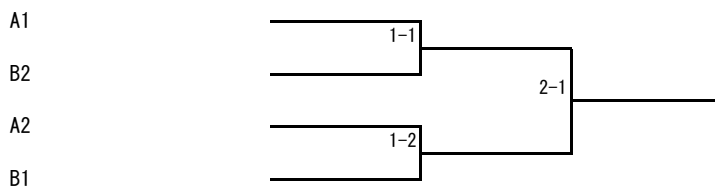
1-6 2-5 3-4 1-5 2-4 3-6 1-4 2-3 5-6 1-3 2-6 4-5 1-2 3-5 4-6

予選Bブロック	佐藤太昂	高橋直央	柴田陽翔	山下頼輝	五十嵐大和	順位
1 佐藤太昂(小5) (泉スポ少)						
2 高橋直央(小5) (MOGAMI)						
3 柴田陽翔(小5) (GTT楯岡)						
4 山下頼輝(小6) (白水スポ少)						
5 五十嵐大和(小5) (スマッシュクラブ)						

試合順序

2-5 3-4 1-5 2-4 3-5 1-4 2-3 1-3 4-5 1-2

決勝トーナメント



第15回甯藤清杯最上地区卓球選手権大会 小学生女子シングルス

(各ブロック上位2名が決勝トーナメントに進出する。)

(予選ブロック、決勝トーナメントともに5ゲームスマッチで行う。)

予選Aブロック	渡部優菜	三浦愛心	西尾杏凜	高橋結愛	山口橙子	順位
1 渡部優菜(小6) (東根GITT)						
2 三浦愛心(小6) (鳥海スポ少)						
3 西尾杏凜(小4) (葉山ジュニア)						
4 高橋結愛(小6) (日新クラブ)						
5 山口橙子(小5) (双葉クラブ)						

試合順序

2-5 3-4 1-5 2-4 3-5 1-4 2-3 1-3 4-5 1-2

予選Bブロック	岩野 鈴	栗田茉莉花	山川絢未	長南 陽	八鍬空那	順位
1 岩野 鈴(小4) (大仙ジュニア)						
2 栗田茉莉花(小4) (日新クラブ)						
3 山川絢未(小6) (葉山ジュニア)						
4 長南 陽(小5) (若浜スポ少)						
5 八鍬空那(小6) (大蔵卓親会)						

試合順序

2-5 3-4 1-5 2-4 3-5 1-4 2-3 1-3 4-5 1-2

予選Cブロック	高橋想空	田澤果穂	佐々木実愛	青木絵馬	笹 桃子	佐藤帆華	順位
1 高橋想空(小6) (若浜スポ少)							
2 田澤果穂(小5) (日新クラブ)							
3 佐々木実愛(小4) (大仙ジュニア)							
4 青木絵馬(小5) (葉山ジュニア)							
5 笹 桃子(小2) (日新クラブ)							
6 佐藤帆華(小3) (秋野クラブ)							

試合順序

1-6 2-5 3-4 1-5 2-4 3-6 1-4 2-3 5-6 1-3 2-6 4-5 1-2 3-5 4-6

予選Dブロック	渡辺梓妃	八鍬美桜	高橋 凜	小野愛紗	渡部真優	伊藤 蒔	順位
1 渡辺梓妃(小6) (葉山ジュニア)							
2 八鍬美桜(小5) (日新クラブ)							
3 高橋 凜(小6) (チェリー寺津)							
4 小野愛紗(小5) (MOGAMI)							
5 渡部真優(小4) (東根GITT)							
6 伊藤 蒔(小5) (日新クラブ)							

試合順序

1-6 2-5 3-4 1-5 2-4 3-6 1-4 2-3 5-6 1-3 2-6 4-5 1-2 3-5 4-6

決勝トーナメント

