

第21回新庄地区ダブルスオープン卓球大会



日 時 令和6年3月24日(日)

8:00～ 準備・練習

8:30～ 監督会議

8:50～ 開始式

9:00～ 競技開始

場 所 新庄市体育館

主 催 新庄地区卓球協会

監督会議

令和6年3月24日(日)

1. プログラム確認

2. 試合進行について タイムテーブルを参照してください

ア. 台使用

全20台(男子ダブルスNo.1～No.16 女子ダブルスNo.17～No.20)
タイムテーブル参照

イ. 進 行

コートに入ったらすぐ、じゃんけん、3本練習後ゲーム開始。
コート指定はすべてアナウンスによるが、タイムテーブルを目安にする。
1ゲーム11本、5ゲームズマッチの3ゲーム先取で行います。
予選リーグ、決勝トーナメント方式で行い、上位・下位チームによる
決勝トーナメントを行います。

ウ. 審 判

予選リーグは各リーグの試合の無い選手が行うとしますが
審判の配置ができない場合は審判無しでカウントお願いいたします
決勝トーナメントは1回戦は審判無しで2回戦以降は敗者審判とします。

エ. その他

ユニホームは同じ物が望ましいが、違って可とする。

3.開始式	進行	中鉢 宏基 (大蔵卓親会)
1 選手集合	8:50	
2 開式宣言		長南 健志 (大蔵卓親会)
3 会長挨拶		佐々木 養記 (新庄地区卓球協会会長)
4 審判長挨拶		小野 真司 (新庄地区審判長)
5 諸連絡		小森 卓 (新庄地区事務局長)
6 閉式宣言		長南 雄斗 (大蔵卓親会)

4.各 係

(試合進行) (一般)

タイムテーブル

※目安の時間です。試合状況によってコート変更がありますのでアナウンスに従ってください。

3月24日(日)

タイム コート	9 00	9 30	10 00	10 30	11 00	11 30	12 00	12 30	13 00	13 30	14 00	14 30	15 00
1	男子ダブルス Aブロック					男子上位決勝T101							
2						男子上位決勝T102	男子上位決勝T201						
3	男子ダブルス Bブロック					男子上位決勝T103	男子上位決勝T202	男子上位決勝T301	男子上位決勝T401				
4						男子上位決勝T104	男子上位決勝T203	男子上位決勝T302					
5	男子ダブルス Bブロック					男子上位決勝T105	男子上位決勝T204						
6						男子上位決勝T106		女子上位決勝T101	女子上位決勝T201				
7	男子ダブルス Dブロック					男子上位決勝T107	男子下位決勝T201	女子上位決勝T102					
8						男子上位決勝T108	男子下位決勝T202						
9	男子ダブルス Eブロック					男子下位決勝T101	男子下位決勝T203						
10						男子下位決勝T102	男子下位決勝T204						
11	男子ダブルス Fブロック					男子下位決勝T103	男子下位決勝T205	男子下位決勝T301	男子下位決勝T401				
12						男子下位決勝T104	男子下位決勝T206	男子下位決勝T302	男子下位決勝T402	男子下位決勝T501			
13	男子ダブルス Gブロック					男子下位決勝T105	男子下位決勝T207	男子下位決勝T303					
14						男子下位決勝T106	男子下位決勝T208	男子下位決勝T304					
15	男子ダブルス Hブロック												
16							女子下位決勝T101	女子下位決勝T201	女子下位決勝T301				
17	女子ダブルス Aブロック							女子下位決勝T202					
18													
19	女子ダブルス Bブロック												
20													

男子オープンダブルス A・Bブロック

Aブロック

上位2組が上位決勝トーナメント・下位3組が下位決勝トーナメント進出

NO	氏名	1	2	3	4	5	順位	
		羽内 琉刀 清水 大輔 <small>(富士大学 almighty)</small>	長南 健志 沼澤 北斗 <small>(大蔵卓親会)</small>	佐藤 裕貴 大場 晋吾 <small>(MOGAMIクラブ)</small>	笹原 理來 池田 禱真 <small>(金山中学校)</small>	柴崎 崇徳 笹原 龍飛 <small>(新庄東高校)</small>		
1	羽内 琉刀 清水 大輔 <small>(富士大学 almighty)</small>	/	3-0	3-0	3-0	3-0	4-0	1
2	長南 健志 沼澤 北斗 <small>(大蔵卓親会)</small>	0-3	/	3-1	3-0	3-0	3-1	2
3	佐藤 裕貴 大場 晋吾 <small>(MOGAMIクラブ)</small>	0-3	1-3	/	3-0	3-0	2-2	3
4	笹原 理來 池田 禱真 <small>(金山中学校)</small>	0-3	0-3	0-3	/	0-3	0-4	5
5	柴崎 崇徳 笹原 龍飛 <small>(新庄東高校)</small>	0-3	0-3	0-3	3-0	/	1-3	4

試合順序

①2-5 ②3-4 ③1-5 ④2-3 ⑤1-4 ⑥3-5 ⑦1-3 ⑧2-4 ⑨1-2 ⑩4-5

Bブロック

上位2組が上位決勝トーナメント・下位3組が下位決勝トーナメント進出

NO	氏名	1	2	3	4	5	順位	
		小野 真司 今井 匠己 <small>(MOGAMIクラブ)</small>	井上 想 宗村 育弥 <small>(富士大学)</small>	柿崎 雄心 後藤 思澄真 <small>(新庄東高校)</small>	大川 慧 高橋 希晏 <small>(SOH(エスオーエッチ))</small>	小野 瑠生 齊藤 悠真 <small>(日新卓球クラブ)</small>		
1	小野 真司 今井 匠己 <small>(MOGAMIクラブ)</small>	/	0-3	0-3	3-2	3-1	2-2	3
2	井上 想 宗村 育弥 <small>(富士大学)</small>	3-0	/	3-1	3-0	3-0	4-0	1
3	柿崎 雄心 後藤 思澄真 <small>(新庄東高校)</small>	3-0	1-3	/	3-1	3-0	3-1	2
4	大川 慧 高橋 希晏 <small>(SOH(エスオーエッチ))</small>	2-3	0-3	1-3	/	3-0	1-3	4
5	小野 瑠生 齊藤 悠真 <small>(日新卓球クラブ)</small>	1-3	0-3	0-3	0-3	/	0-4	5

試合順序

①2-5 ②3-4 ③1-5 ④2-3 ⑤1-4 ⑥3-5 ⑦1-3 ⑧2-4 ⑨1-2 ⑩4-5

男子オープンダブルス C・Dブロック

Cブロック

上位2組が上位決勝トーナメント・下位3組が下位決勝トーナメント進出

NO	氏名	1	2	3	4	5	順位	
		高橋 直希 中嶋 楓希 (富士大学)	矢作 謙治 中島 一輝 (日新卓球クラブ)	北條 浩章 金田 秀之 (MOGAMIクラブ)	高橋 優翔 樋渡 暖來 (金山中学校)	沼澤 光洋 樋渡 心愛 (八向中学校)		
1	高橋 直希 中嶋 楓希 (富士大学)		3-0	3-0	3-0	3-0	4-0	1
2	矢作 謙治 中島 一輝 (日新卓球クラブ)	0-3		3-0	3-0	3-0	3-1	2
3	北條 浩章 金田 秀之 (MOGAMIクラブ)	0-3	0-3		2-3	3-0	1-3	4
4	高橋 優翔 樋渡 暖來 (金山中学校)	0-3	0-3	3-2		3-0	2-2	3
5	沼澤 光洋 樋渡 心愛 (八向中学校)	0-3	0-3	0-3	0-3		0-4	5

試合順序

①2-5 ②3-4 ③1-5 ④2-3 ⑤1-4 ⑥3-5 ⑦1-3 ⑧2-4 ⑨1-2 ⑩4-5

Dブロック

上位2組が上位決勝トーナメント・下位2組が下位決勝トーナメント進出

NO	氏名	1	2	3	4	5	順位	
		阿部 瑞樹 高築 陽人 (トヨタ紡織東北 富士大学)	高山 大和 高山 広生 (almighty)	加藤 蓮 柴田 滯 (新庄東高校)	中島 倅大 伊藤 星夢 (最上中学校)	()		
1	阿部 瑞樹 高築 陽人 (トヨタ紡織東北 富士大学)		3-0	3-0	3-0		3-0	1
2	高山 大和 高山 広生 (almighty)	0-3		3-0	3-0		2-1	2
3	加藤 蓮 柴田 滯 (新庄東高校)	0-3	0-3		3-1		1-2	3
4	中島 倅大 伊藤 星夢 (最上中学校)	0-3	0-3	1-3			0-3	4
5	()							

試合順序

①1-4 ②2-3 ③1-3 ④2-4 ⑤1-2 ⑥3-4

男子オープンダブルス E・Fブロック

Eブロック

上位2組が上位決勝トーナメント・下位2組が下位決勝トーナメント進出

NO	氏名	1	2	3	4	5	順位	
		中鉢 宏基 長南 雄斗 (大蔵卓親会)	星川 龍太 佐藤 優真 (新庄東高校)	小森 卓 吉田 哲 (almighty 日新卓球クラブ)	高橋 佑都 八鍬 新志 (日新卓球クラブ)	()		
1	中鉢 宏基 長南 雄斗 (大蔵卓親会)		3-0	3-0	3-0		3-0	1
2	星川 龍太 佐藤 優真 (新庄東高校)	0-3		0-3	3-2		1-2	3
3	小森 卓 吉田 哲 (almighty 日新卓球クラブ)	0-3	3-0		3-0		2-1	2
4	高橋 佑都 八鍬 新志 (日新卓球クラブ)	0-3	2-3	0-3			0-3	4
5	()							

試合順序 ①1-4 ②2-3 ③1-3 ④2-4 ⑤1-2 ⑥3-4

Fブロック

上位2組が上位決勝トーナメント・下位3組が下位決勝トーナメント進出

NO	氏名	1	2	3	4	5	順位	
		三浦 元広 菅 倫太郎 (日新卓球クラブ)	柿崎 俊夫 森 礼也 (明倫卓球クラブ)	小林 大成 齋藤 魁臣 (富士大学)	長倉 寿歩 星川 紅雅 (金山中学校)	大沼 珀人 佐藤 迅 (最上中学校)		
1	三浦 元広 菅 倫太郎 (日新卓球クラブ)		3-0	2-3	3-0	3-0	3-1	2
2	柿崎 俊夫 森 礼也 (明倫卓球クラブ)	0-3		0-3	2-3	3-1	1-3	4
3	小林 大成 齋藤 魁臣 (富士大学)	3-2	3-0		3-2	3-0	4-0	1
4	長倉 寿歩 星川 紅雅 (金山中学校)	0-3	3-2	2-3		3-0	2-2	3
5	大沼 珀人 佐藤 迅 (最上中学校)	0-3	1-3	0-3	0-3		0-4	5

試合順序 ①2-5 ②3-4 ③1-5 ④2-3 ⑤1-4 ⑥3-5 ⑦1-3 ⑧2-4 ⑨1-2 ⑩4-5

男子オープンダブルス G・Hブロック

Gブロック

上位2組が上位決勝トーナメント・下位3組が下位決勝トーナメント進出

NO	氏名	1	2	3	4	5	順位	
		小野 孝博 佐藤 慎悦 <small>(日新卓球クラブ 中山町役場)</small>	森 駿太 柴崎 稜也 <small>(新庄東高校)</small>	高橋 寿一 高橋 直央 <small>(MOGAMIクラブ)</small>	沼澤 椋 阿部 優翔 <small>(金山中学校)</small>	加賀 拓真 佐藤 恵太郎 <small>(八向中学校)</small>		
1	小野 孝博 佐藤 慎悦 <small>(日新卓球クラブ 中山町役場)</small>	/	3-1	3-0	3-0	3-0	4-0	1
2	森 駿太 柴崎 稜也 <small>(新庄東高校)</small>	1-3	/	3-1	3-1	3-0	3-1	2
3	高橋 寿一 高橋 直央 <small>(MOGAMIクラブ)</small>	0-3	1-3	/	3-1	3-0	2-2	3
4	沼澤 椋 阿部 優翔 <small>(金山中学校)</small>	0-3	1-3	1-3	/	3-0	1-3	4
5	加賀 拓真 佐藤 恵太郎 <small>(八向中学校)</small>	0-3	0-3	0-3	0-3	/	0-4	5

試合順序

①2-5 ②3-4 ③1-5 ④2-3 ⑤1-4 ⑥3-5 ⑦1-3 ⑧2-4 ⑨1-2 ⑩4-5

Hブロック

上位2組が上位決勝トーナメント・下位3組が下位決勝トーナメント進出

NO	氏名	1	2	3	4	5	順位	
		岸 孝明 大場 新之助 <small>(MOGAMIクラブ)</small>	藤山 誠央 高橋 優樹 <small>(新庄東高校)</small>	稲村 優真 佐藤 琴美 <small>(大蔵卓親会 萩野学園)</small>	八鍬 徹弥 飯田 和希 <small>(日新卓球クラブ)</small>	大場 元貴 尾形 瑠都 <small>(最上中学校)</small>		
1	岸 孝明 大場 新之助 <small>(MOGAMIクラブ)</small>	/	3-0	3-1	3-1	3-0	4-0	1
2	藤山 誠央 高橋 優樹 <small>(新庄東高校)</small>	0-3	/	1-3	0-3	3-0	1-3	4
3	稲村 優真 佐藤 琴美 <small>(大蔵卓親会萩野学園)</small>	1-3	3-1	/	0-3	3-0	2-2	3
4	八鍬 徹弥 飯田 和希 <small>(日新卓球クラブ)</small>	1-3	3-0	3-0	/	3-0	3-1	2
5	大場 元貴 尾形 瑠都 <small>(最上中学校)</small>	0-3	0-3	0-3	0-3	/	0-4	5

試合順序

①2-5 ②3-4 ③1-5 ④2-3 ⑤1-4 ⑥3-5 ⑦1-3 ⑧2-4 ⑨1-2 ⑩4-5

女子オープンダブルス A・Bブロック

Aブロック

上位2組が上位決勝トーナメント・下位2組が下位決勝トーナメント進出

NO	氏名	1	2	3	4	5	順位	
		小野 美麗 佐藤 結佳 (日新卓球クラブ)	長南 詩乃 早坂 百桃果 (日新卓球クラブ)	後藤 咲衣桜 小野 愛紗 (MOGAMIクラブ)	伊藤 りのん 須田 凜桜菜 (八向中学校)	()		
1	小野 美麗 佐藤 結佳 (日新卓球クラブ)		3-0	3-0	3-0		3-0	1
2	長南 詩乃 早坂 百桃果 (日新卓球クラブ)	0-3		3-2	3-0		2-1	2
3	後藤 咲衣桜 小野 愛紗 (MOGAMIクラブ)	0-3	2-3		3-0		1-2	3
4	伊藤 りのん 須田 凜桜菜 (八向中学校)	0-3	0-3	0-3			0-3	4
5	()							

試合順序 ①1-4 ②2-3 ③1-3 ④2-4 ⑤1-2 ⑥3-4

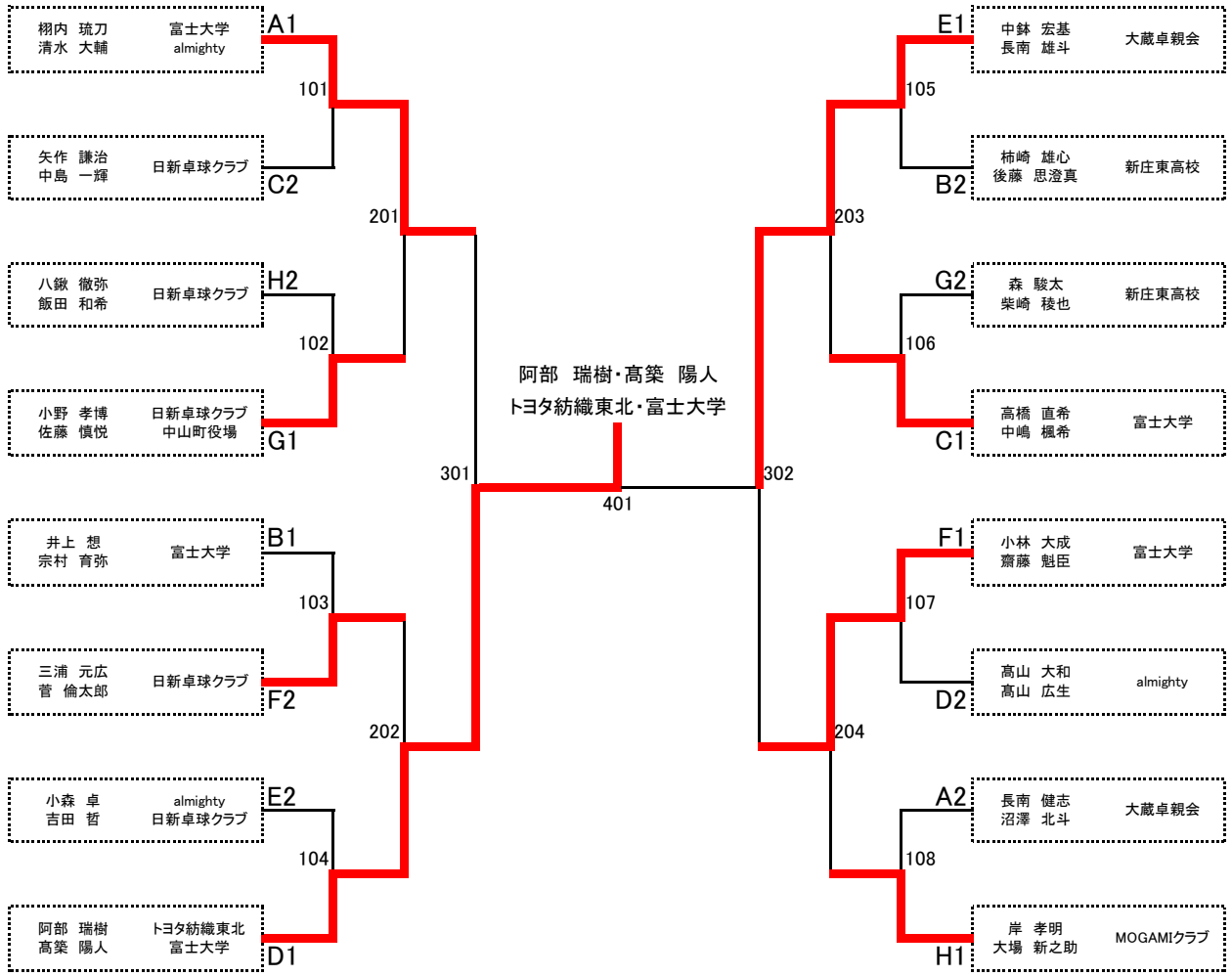
Bブロック

上位2組が上位決勝トーナメント・下位3組が下位決勝トーナメント進出

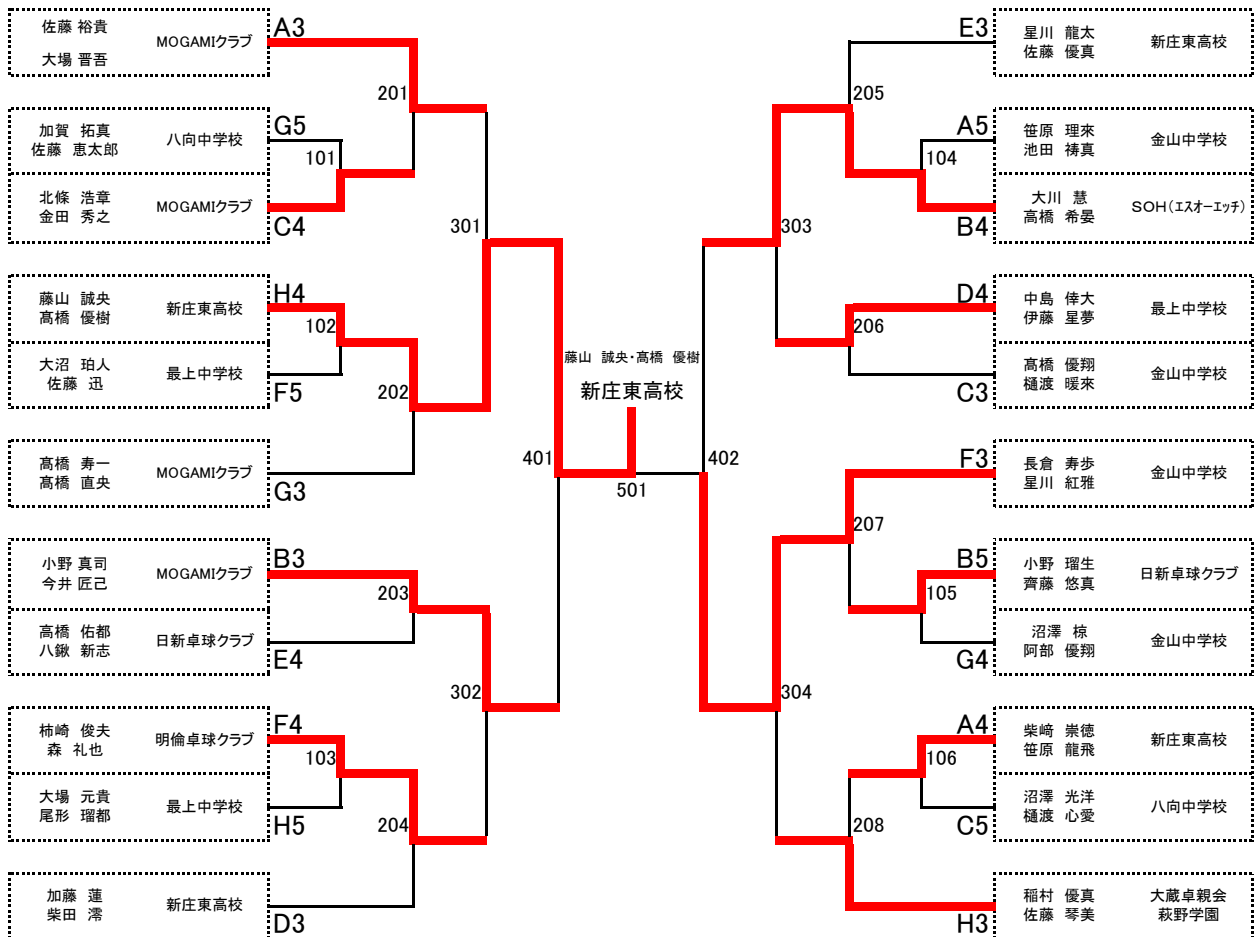
NO	氏名	1	2	3	4	5	順位	
		大場 麻帆 菊池 詩夢 (新庄東高校 葉山中学校)	伊藤 夏乃 千川原 香林 (日新卓球クラブ)	高橋 美悠 齊藤 蒼菜 (日新卓球クラブ)	阿部 紗也 佐藤 花帆 (SOH(エスオーエッチ))	柴崎 莉乃 杉沼 美来 (最上中学校)		
1	大場 麻帆 菊池 詩夢 (新庄東高校 葉山中学校)		—	3-1	2-3	3-0	2-1	2
2	伊藤 夏乃 千川原 香林 (日新卓球クラブ)	—		—	—	—		キ
3	高橋 美悠 齊藤 蒼菜 (日新卓球クラブ)	1-3	—		1-3	3-1	1-2	3
4	阿部 紗也 佐藤 花帆 (SOH(エスオーエッチ))	3-2	—	3-1		3-0	3-0	1
5	柴崎 莉乃 杉沼 美来 (最上中学校)	0-3	—	1-3	0-3		0-3	4

試合順序 ①2-5 ②3-4 ③1-5 ④2-3 ⑤1-4 ⑥3-5 ⑦1-3 ⑧2-4 ⑨1-2 ⑩4-5

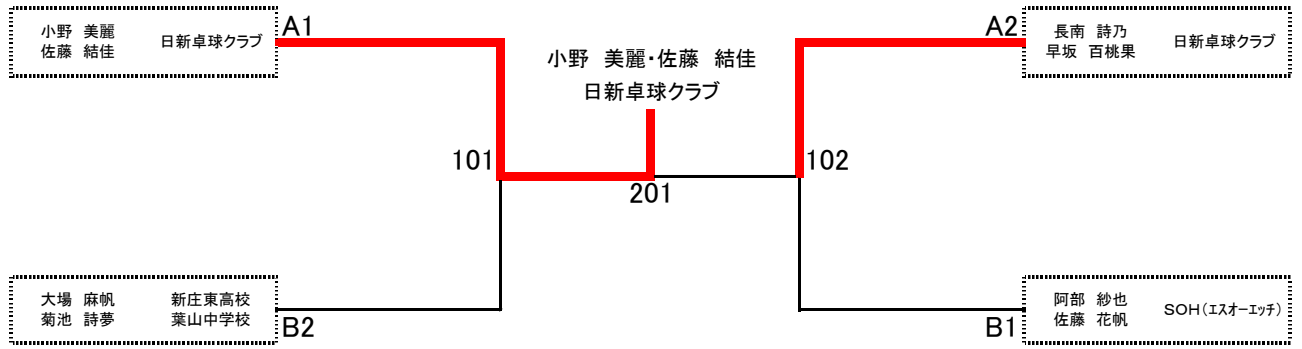
男子上位決勝トーナメント



男子下位決勝トーナメント



女子上位決勝トーナメント



女子下位決勝トーナメント

