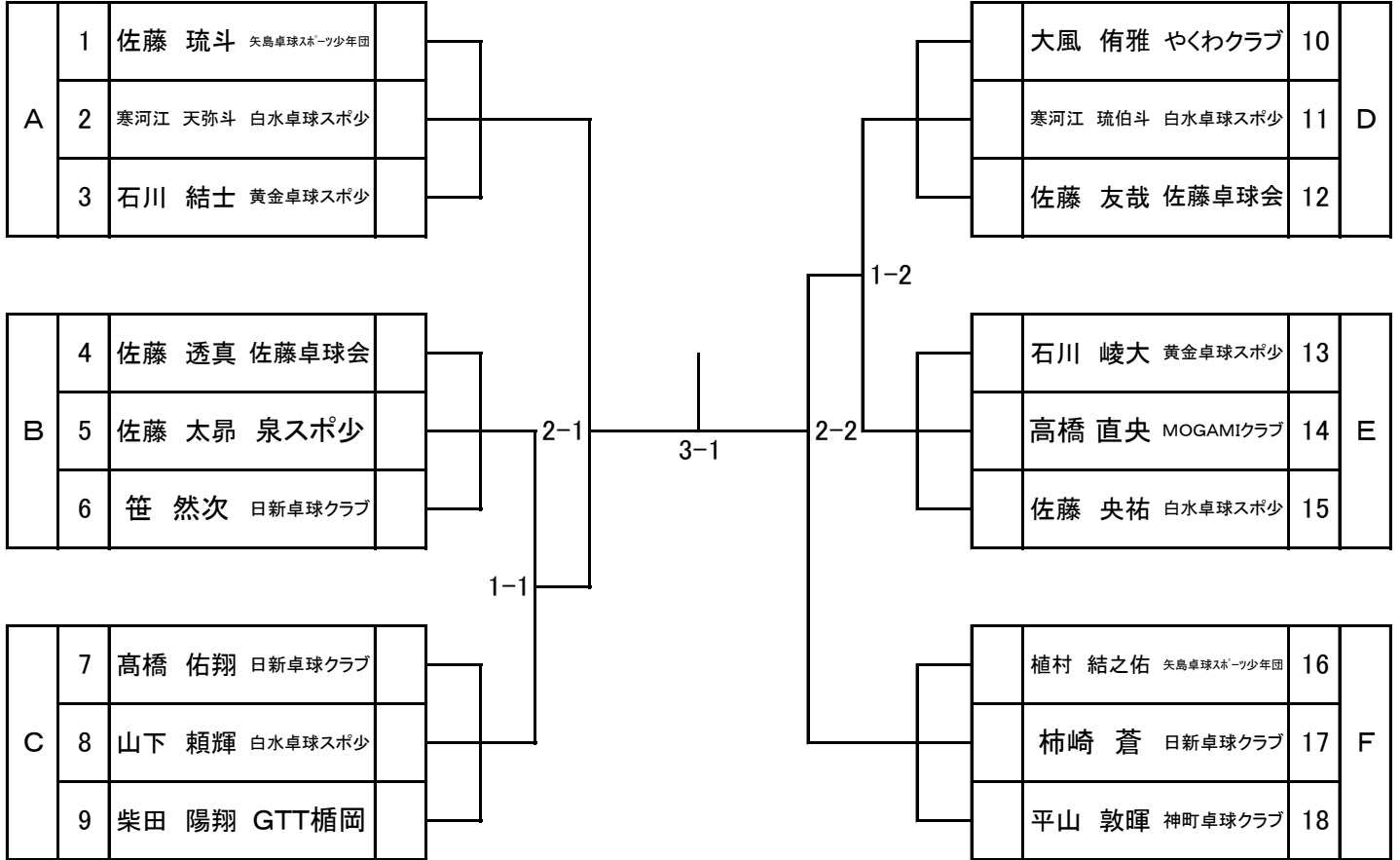


# 小学男子シングルス

各リーグ1位がトーナメント進出

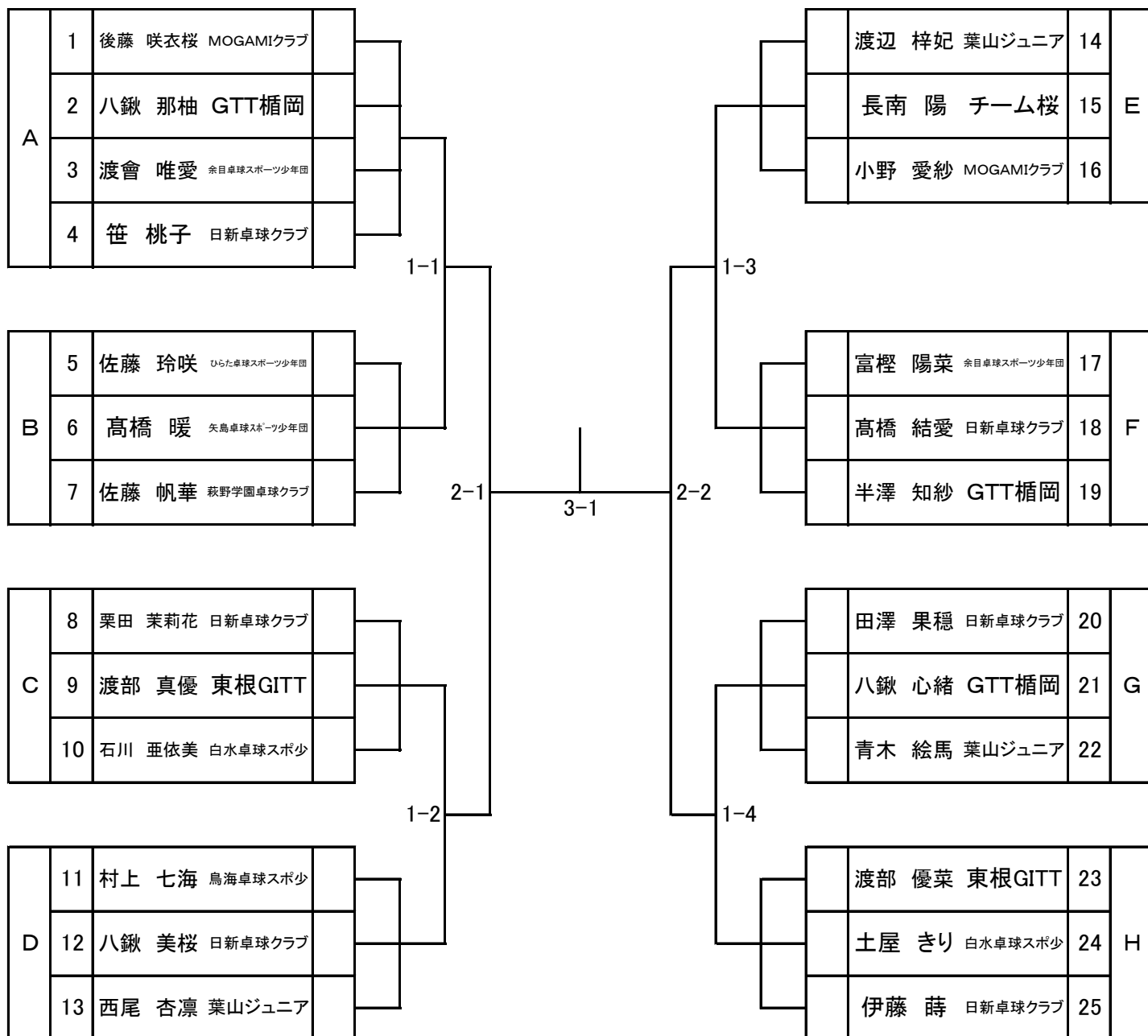
リーグ戦・決勝トーナメントは5ゲームズマッチの3ゲーム先取



# 小学女子シングルス

各リーグ1位がトーナメント進出

リーグ戦・決勝トーナメントは5ゲームズマッチの3ゲーム先取



中学男子シングルス

1 佐藤 大心 矢島中学校		17 相澤琉人 鳳凰TTC	33
2 bye		41 荒川 颯太 萩野学園	34
3 安達祐太郎 尾花沢中学校		18 庄司 希旺 金山中学校	35
4 庄司 翼 萩野学園		53 松田 青空 山形市立第四中学校	36
5 早坂清晃 戸沢学園		19 伊藤 星夢 最上中学校	37
6 白畑颯詩 日新中学校		42 小野 陽汰 金山中学校	38
7 忠鉢 和歩 鶴岡第三中学校		20 早坂 瑛汰 GTT楯岡	39
8 笹原 理來 金山中学校		59 齊藤悠真 日新中学校	40
9 大風 泰雅 山形市第九中学校		21 増川 暁斗 鳳凰卓翔会	41
10 星川 凜大 金山中学校		43 三上 柊 金山中学校	42
11 伊藤蒼悟 日新中学校		22 長南 悠斗 酒田第二中学校	43
12 柿崎健次 戸沢学園		54 矢作 昂 日新中学校	44
13 石井 叶夢 GTT楯岡		23 大貫勇人 尾花沢中学校	45
14 設楽 文埜 山形市立第四中学校		44 武田 和城 山形市立第四中学校	46
15 尾形 瑠都 最上中学校		24 池田 禱真 金山中学校	47
16 高橋 優翔 金山中学校		62 沖津恵太郎 山形市立第四中学校	48
17 黒木 颯空 矢島中学校		25 佐藤 晴 矢島中学校	49
18 大沼 珀人 最上中学校		45 高橋蒼煌 戸沢学園	50
19 八楸新志 戸沢学園		26 仁藤健人 葉山ジュニア	51
20 笹原悠心 日新中学校		52 阿部 旭 鶴岡第三中学校	52
21 槇 透真 山形市立第四中学校		27 樋渡 暖來 金山中学校	53
22 沼澤 椋 金山中学校		46 武田 好誠 山形市立第四中学校	54
23 三原 悠斗 明倫学園		28 大場 元貴 最上中学校	55
24 高橋 希晏 酒田第二中学校		56 半澤 克紀 GTT楯岡	56
25 阿部 優翔 金山中学校		29 大谷 龍世 酒田第三中学校	57
26 甲州疏徠 日新中学校		47 佐藤 昂矢 金山中学校	58
27 土屋 蒼 白水卓球スポ少		59 五十嵐叶斗 山形市立第四中学校	59
28 戸田 千博 山形市立第四中学校		30 多賀部凜斗 萩野学園	60
29 佐藤 迅 最上中学校		31 佐藤悠清 戸沢学園	61
30 伊藤壮大 葉山ジュニア		48 小関 想真 GTT楯岡	62
31 松田 成海 金山中学校		32 正野 新 金山中学校	63
32 野村 昌汰 鶴岡第三中学校		64 小野瑠生 日新中学校	64

高校・一般男子シングルス

1 伊藤 大地 ACTIF	27		35	高橋 涼 チーム桜	30
2 柴田 漣 新庄東高校	1		14	北條 浩章 MOGAMIクラブ	31
3 朝鳥 寧 個人		43		笹原 龍飛 新庄東高校	32
4 滝口 紘道 東根GITT	2		15	山平 和弥 ONE	33
5 森 駿太 新庄東高校		28	36	菅 倫太郎 日新卓球クラブ	34
6 丹野 雄大 WISTY	3		16	柿崎 雄心 新庄東高校	35
7 高山 大和 almighty		51		釜田 優 almighty	36
8 小野 真司 MOGAMIクラブ	4		17	若月 智博 WISTY	37
9 小森 卓 almighty		29	37	長南 雄斗 大蔵卓親会	38
10 中鉢 宏基 大蔵卓親会	5		18	星川 龍太 新庄東高校	39
11 後藤 思澄真 新庄東高校		44		伊藤 俊 チームみねた	40
12 飯田 和希 日新卓球クラブ	6		19	三浦 聖矢 萩野学園	41
13 岸 孝明 新庄東高校		30	38	柴崎 稜也 新庄東高校	42
14 天口 晃 新庄神室産業高等学校	7			池田 健 鶴岡北教員	43
15 高橋 秀義 チーム桜		55	56	加藤 達也 NMT	44
16 関口 輝 BALC		57		佐藤 健太 BALC	45
17 八畝 徹弥 日新卓球クラブ	8		20	金田 秀之 MOGAMIクラブ	46
18 高橋 寿一 MOGAMIクラブ		45	39	長堀 圭吾 日新卓球クラブ	47
19 高山 広生 新庄東高校	9		21	長堀 圭吾 日新卓球クラブ	47
20 結城 貴史 WISTY		45		渡會 隼也 余目クラブ	48
21 渡部 悠也 Axis	10		22	松浦 優介 白水卓球スポ少	49
22 長南 睦 チーム桜		52	40	加藤 蓮 新庄東高校	50
23 黒田 陽春 鶴岡南教員	11		23	清水 大輔 almighty	51
24 本郷 智哉 WISTY		33		三浦 元広 日新卓球クラブ	52
25 小野 知久 茂木クラブ	12		24	柴崎 崇徳 新庄東高校	53
26 藤山 誠央 新庄東高校		46	41	柴崎 崇徳 新庄東高校	53
27 高橋 優樹 新庄東高校	13		25	長澤 蓮 新庄神室産業高等学校	54
28 大場 晋吾 MOGAMIクラブ		46		佐藤 裕貴 MOGAMIクラブ	55
29 清水 太洋 almighty	34		26	大場 新之助 新庄東高校	56
			42	柿崎 俊夫 明倫卓球クラブ	57
				鹿野 碧岐 東北学院大学	58

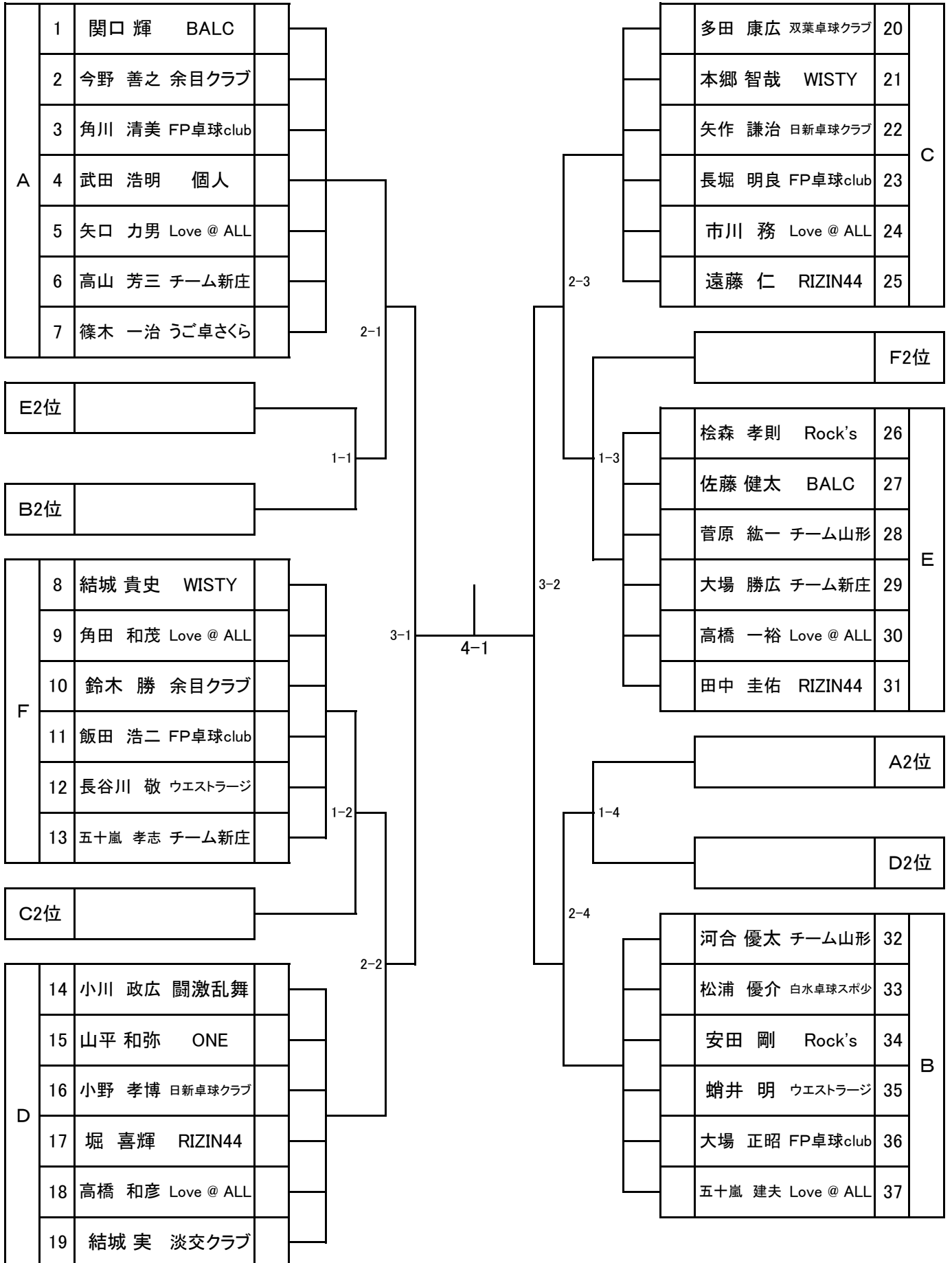
オープン女子シングルス

1 小野 美麗 日新中学校	27		35	渡部 さつき 本荘南中学校	30
2 齋藤 佳歩 神町卓球クラブ	1		14	結城 美璃愛 神町卓球クラブ	31
3 星川 かさね 萩野学園		43		倉橋 桃香 日新中学校	32
4 前田 栞 白水卓球スポ少	2		15	高橋 美悠 日新中学校	33
5 阿部 紗也 遊佐中学校		28	36	五十嵐 愛彩 尾花沢中学校	34
6 中川 礼菜 酒田第二中学校	3		16	阿部 美桜 白水卓球スポ少	35
7 渡辺 柚妃 葉山ジュニア		51		田中 夏姫 新庄東高校	36
8 佐藤 由佳 萩野学園卓球クラブ	4		17	亀井 春花 鶴岡北高校	37
9 高橋 舞帆 葉山ジュニア		29	37	松田 美空 葉山ジュニア	38
10 奥山 瑞希 日新中学校	5		18	清川 さくら 酒田第二中学校	39
11 佐竹 莉緒 GTT楯岡		44		佐藤 結佳 日新中学校	40
12 佐々木 結菜 酒田第二中学校	6		19	高橋 亜紗可 チームみねた	41
13 齊藤 蒼葉 日新中学校		30	38	岸 美波 最上中学校	42
14 杉沼 美來 最上中学校	7			佐藤 花帆 酒田第六中学校	43
15 阿部 あすか 鶴岡南高校		55	56	渡部 叶望 Axis	44
16 五十嵐 このは 鶴岡北高校		57		阿部 すずな 尾花沢中学校	45
17 越前 柚 葉山ジュニア	8		20	富田 優月 日新中学校	46
18 岩本 雪輝奈 酒田第二中学校		45	39	菊池 詩夢 葉山ジュニア	47
19 菅澤 七夏 神町卓球クラブ	9		21	佐藤 瑚夏 酒田第二中学校	48
20 大場 麻帆 新庄東高校		32	40	高橋 愛榎 神町卓球クラブ	49
21 庄司 衿香 WISTY	10		22	金丸 ひかり 鶴岡第三中学校	50
22 二戸部 瑞希 日新中学校		52	23	小関 麗愛 GTT楯岡	51
23 佐藤 琴美 萩野学園	11		24	石井 桜 鶴岡北高校	52
24 梁瀬 優羅 日新中学校		33	41	西尾 響音 葉山ジュニア	53
25 柴崎 莉乃 最上中学校	12		25	佐藤 舞衣 萩野学園	54
26 佐藤 杏夏 酒田第二中学校		46		長南 詩乃 日新中学校	55
27 笹原 和花 葉山ジュニア	13		26	田中 弥月 酒田第二中学校	56
28 早坂 百桃果 日新中学校		34	42	小條 萌華 日新中学校	57
29 村上 真宙 鳥海中学校				齋藤 倅娑 鶴岡南高校	58

# 一般ラージ男子シングルス

各リーグ上位2位がトーナメント進出

リーグ戦・決勝トーナメントは3ゲームズマッチの2ゲーム先取



# 一般ラージ女子シングルス

各リーグ上位2位がトーナメント進出

リーグ戦・決勝トーナメントは3ゲームズマッチの2ゲーム先取

