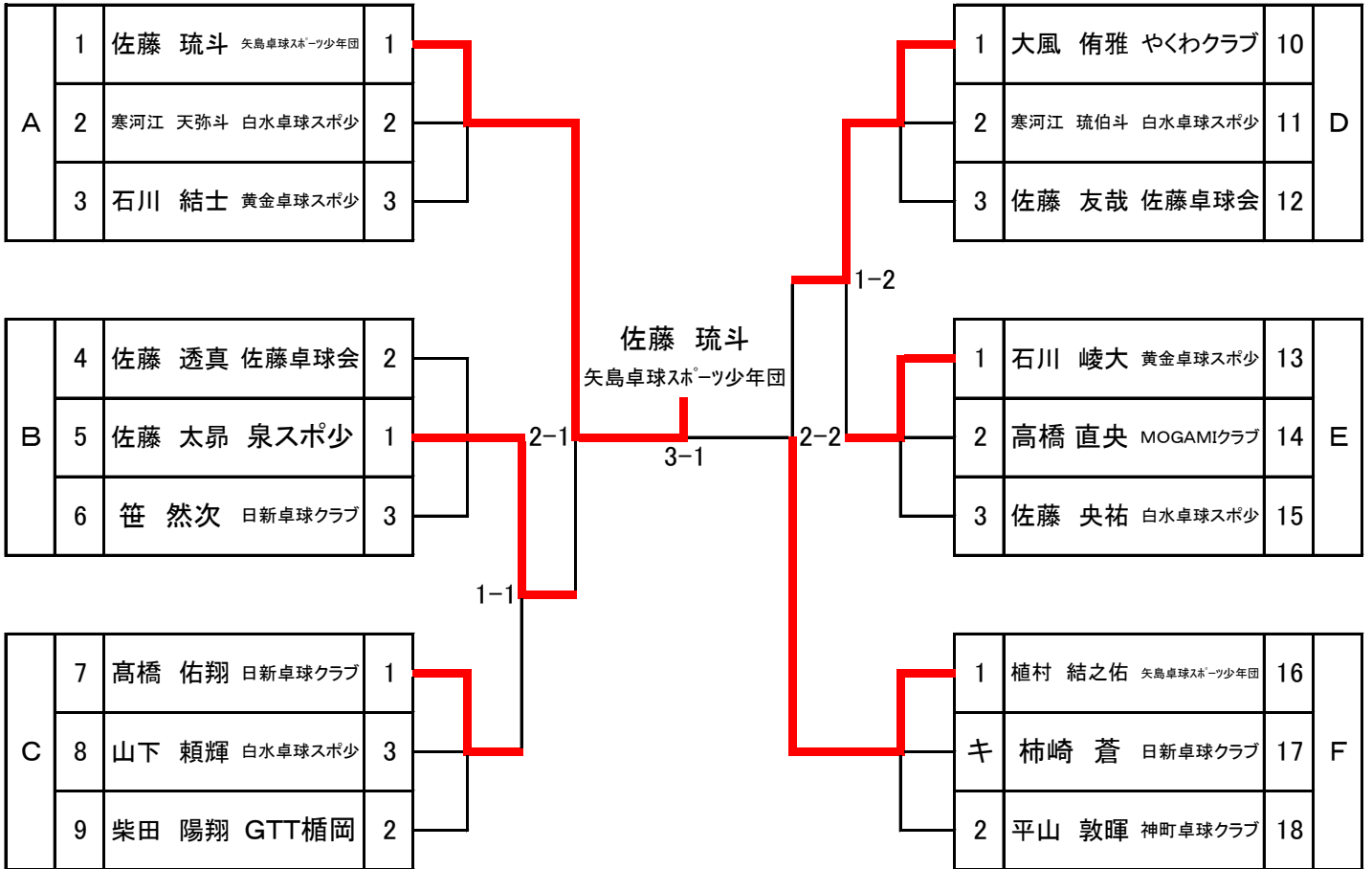


小学男子シングルス

各リーグ1位がトーナメント進出

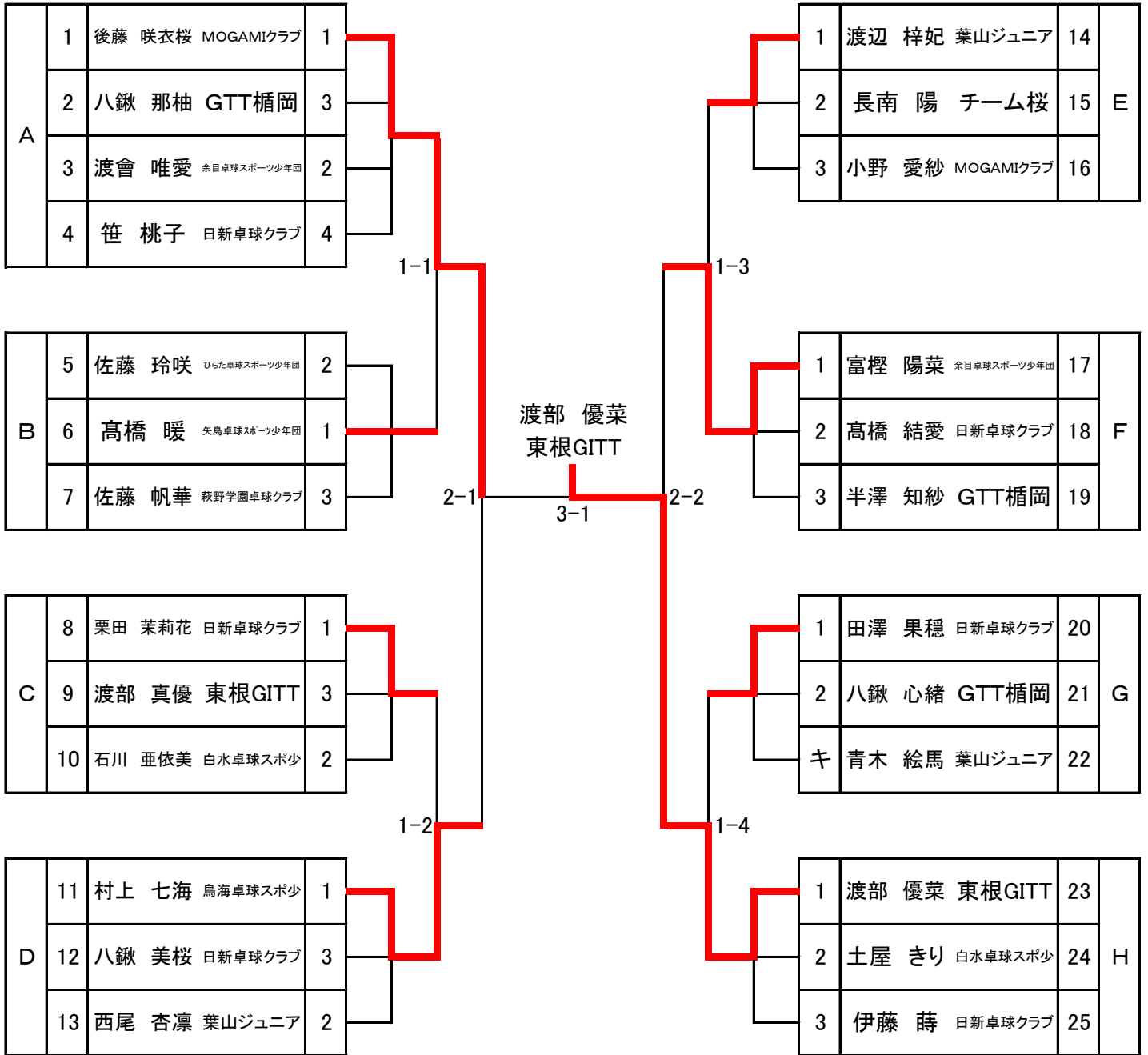
リーグ戦・決勝トーナメントは5ゲームズマッチの3ゲーム先取



小学女子シングルス

各リーグ1位がトーナメント進出

リーグ戦・決勝トーナメントは5ゲームズマッチの3ゲーム先取



中学男子シングルス

1 佐藤 大心 矢島中学校		相澤琉人 鳳凰TTC	33
2 bye		荒川 颯太 萩野学園	34
3 安達祐太郎 尾花沢中学校		庄司 希旺 金山中学校	35
4 庄司 翼 萩野学園		松田 青空 山形市立第四中学校	36
5 早坂清晃 戸沢学園		伊藤 星夢 最上中学校	37
6 設楽 文埜 山形市立第四中学校		小野 陽汰 金山中学校	38
7 忠鉢 和歩 鶴岡第三中学校		早坂 瑛汰 GTT楯岡	39
8 笹原 理來 金山中学校		齊藤悠真 日新中学校	40
9 大風 泰雅 山形市第九中学校		増川 暁斗 鳳凰卓翔会	41
10 星川 凜大 金山中学校		三上 柊 金山中学校	42
11 伊藤蒼悟 日新中学校		長南 悠斗 酒田第二中学校	43
12 柿崎健次 戸沢学園		矢作 昂 日新中学校	44
13 石井 叶夢 GTT楯岡		大貫勇人 尾花沢中学校	45
14 武田 和城 山形市立第四中学校		白畑颯詩 日新中学校	46
15 尾形 瑠都 最上中学校		池田 禊真 金山中学校	47
16 高橋 優翔 金山中学校		沖津恵太郎 山形市立第四中学校	48
17 黒木 颯空 矢島中学校		佐藤 晴 矢島中学校	49
18 大沼 珀人 最上中学校		高橋蒼煌 戸沢学園	50
19 八鍬新志 戸沢学園		仁藤健人 葉山ジュニア	51
20 笹原悠心 日新中学校		阿部 旭 鶴岡第三中学校	52
21 槇 透真 山形市立第四中学校		樋渡 暖來 金山中学校	53
22 沼澤 椋 金山中学校		武田 好誠 山形市立第四中学校	54
23 三原 悠斗 明倫学園		大場 元貴 最上中学校	55
24 高橋 希晏 酒田第二中学校		半澤 克紀 GTT楯岡	56
25 阿部 優翔 金山中学校		大谷 龍世 酒田第三中学校	57
26 甲州疏徠 日新中学校		佐藤 昂矢 金山中学校	58
27 土屋 蒼 白水卓球スポ少		五十嵐叶斗 山形市立第四中学校	59
28 戸田 千博 山形市立第四中学校		多賀部凜斗 萩野学園	60
29 佐藤 迅 最上中学校		佐藤悠清 戸沢学園	61
30 伊藤壮大 葉山ジュニア		小関 想真 GTT楯岡	62
31 松田 成海 金山中学校		正野 新 金山中学校	63
32 野村 昌汰 鶴岡第三中学校		小野瑠生 日新中学校	64

一般ラージ女子シングルス

各リーグ上位2位がトーナメント進出

リーグ戦・決勝トーナメントは3ゲームズマッチの2ゲーム先取

