

小学男子シングルス

Aブロック

上位2名が決勝トーナメント進出

NO	氏名	1	2	3	4	5	順位	
		高橋 佑翔 (日新卓球クラブ)	吉田 煌生 (MOGAMIクラブ)	鈴木 禄 (大蔵卓親会)	柴崎 倅四郎 (MOGAMIクラブ)	()		
1	高橋 佑翔 (日新卓球クラブ)		3-0	3-0	3-0		3-0	1
2	吉田 煌生 (MOGAMIクラブ)	0-3		2-3	3-0		1-2	3
3	鈴木 禄 (大蔵卓親会)	0-3	3-2		3-1		2-1	2
4	柴崎 倅四郎 (MOGAMIクラブ)	0-3	0-3	1-3			0-3	4
5	()							

試合順序 ①1-2 ②3-4 ③2-3 ④1-3 ⑤2-4 ⑥1-4

Bブロック

上位2名が決勝トーナメント進出

NO	氏名	1	2	3	4	5	順位	
		高橋 直央 (MOGAMIクラブ)	柿崎 蒼 (日新卓球クラブ)	森 凰晟 (大蔵卓親会)	笹 然次 (日新卓球クラブ)	()		
1	高橋 直央 (MOGAMIクラブ)		2-3	3-0	3-0		2-1	2
2	柿崎 蒼 (日新卓球クラブ)	3-2		3-2	3-0		3-0	1
3	森 凰晟 (大蔵卓親会)	0-3	2-3		3-0		1-2	3
4	笹 然次 (日新卓球クラブ)	0-3	0-3	0-3			0-3	4
5	()							

試合順序 ①1-2 ②3-4 ③2-3 ④1-3 ⑤2-4 ⑥1-4

小学女子シングルス

Aブロック

上位2名が決勝トーナメント進出

NO	氏名	1 後藤 咲衣桜 (MOGAMIクラブ)	2 田澤 果穂 (日新卓球クラブ)	3 佐藤帆華 (萩野学園卓球クラブ)	4 伊藤 蒔 (日新卓球クラブ)	5 笹 桃子 (日新卓球クラブ)	順位	
1	後藤 咲衣桜 (MOGAMIクラブ)		3-0	3-0	3-0	3-0	4-0	1
2	田澤 果穂 (日新卓球クラブ)	0-3		3-0	3-0	3-0	3-1	2
3	佐藤帆華 (萩野学園卓球クラブ)	0-3	0-3		3-0	3-0	2-2	3
4	伊藤 蒔 (日新卓球クラブ)	0-3	0-3	0-3		3-0	1-3	4
5	笹 桃子 (日新卓球クラブ)	0-3	0-3	0-3	0-3		0-4	5

試合順序 ①1-2 ②3-4 ③1-5 ④2-3 ⑤4-5 ⑥1-3 ⑦2-4 ⑧3-5 ⑨1-4 ⑩2-5

Bブロック

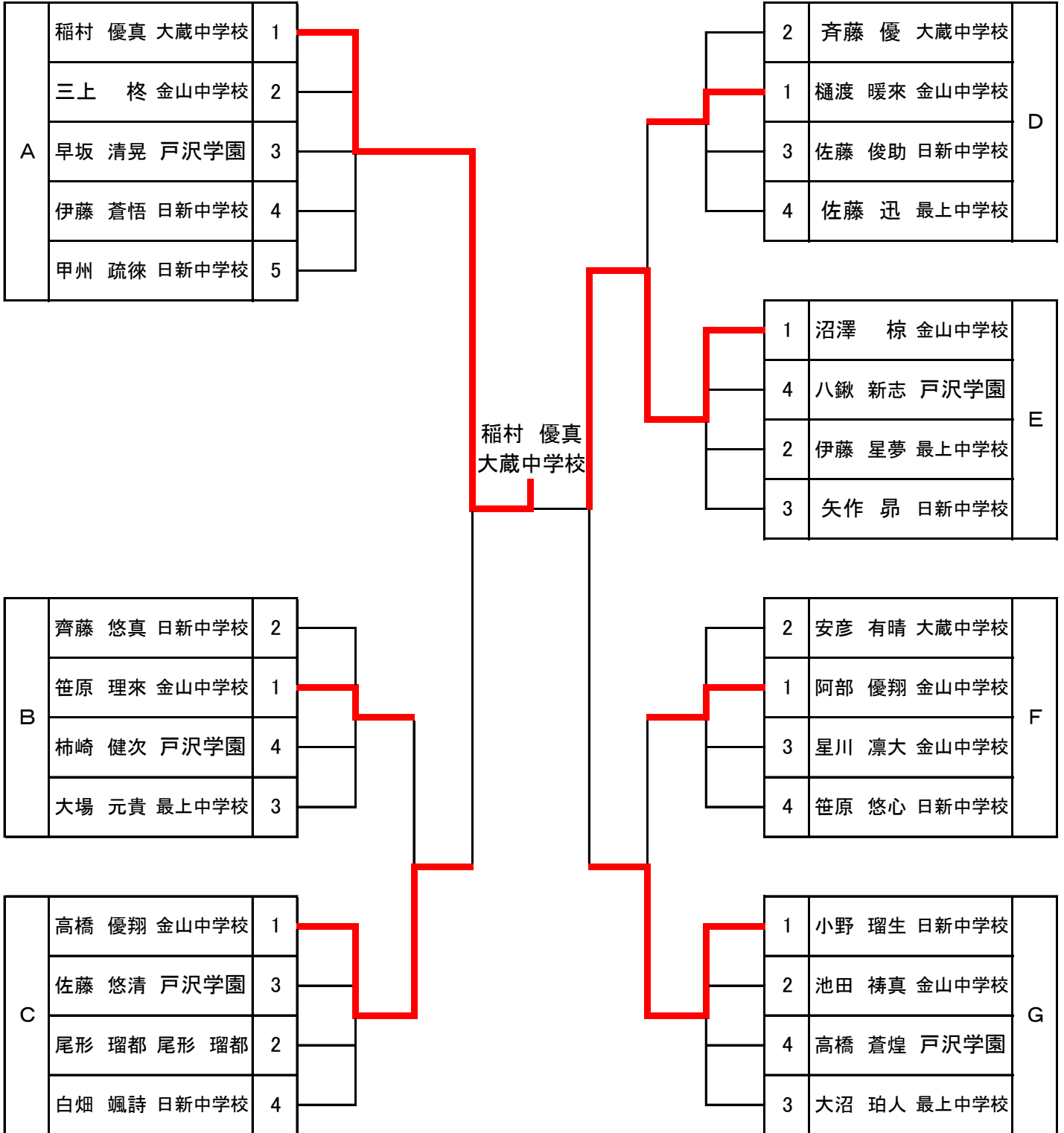
上位2名が決勝トーナメント進出

NO	氏名	1 加藤 美心 (萩野学園卓球クラブ)	2 小野 愛紗 (MOGAMIクラブ)	3 栗田 茉莉花 (日新卓球クラブ)	棄権 4 高橋 結愛 (日新卓球クラブ)	5 八鍬 美桜 (日新卓球クラブ)	順位	
1	加藤 美心 (萩野学園卓球クラブ)		0-3	0-3		1-3	0-3	4
2	小野 愛紗 (MOGAMIクラブ)	3-0		0-3		2-3	1-2	3
3	栗田 茉莉花 (日新卓球クラブ)	3-0	3-0			3-0	3-0	1
4	高橋 結愛 (日新卓球クラブ)						棄権	
5	八鍬 美桜 (日新卓球クラブ)	3-1	3-2	0-3			2-1	2

試合順序 ①1-2 ②3-4 ③1-5 ④2-3 ⑤4-5 ⑥1-3 ⑦2-4 ⑧3-5 ⑨1-4 ⑩2-5

中学男子シングルス

各リーグ1位がトーナメント進出



中学女子シングルス

Aブロック

上位2名が決勝トーナメント進出

NO	氏名	1	2	3	4	5	6	順位	
		小野 美麗 (日新中学校)	大場 莉乃 (最上中学校)	早坂 百桃果 (日新中学校)	奥山 瑞希 (日新中学校)	伊藤 きらり (日新中学校)	()		
1	小野 美麗 (日新中学校)		3-0	3-0	3-0	3-0		4-0	1
2	大場 莉乃 (最上中学校)	0-3		0-3	0-3	3-0		1-3	4
3	早坂 百桃果 (日新中学校)	0-3	3-0		3-0	3-0		3-1	2
4	奥山 瑞希 (日新中学校)	0-3	3-0	0-3		3-0		2-2	3
5	伊藤 きらり (日新中学校)	0-3	0-3	0-3	0-3			0-4	5
6	()								

試合順序 ①1-2 ②3-4 ③5-6 ④1-3 ⑤4-5 ⑥2-6 ⑦1-4 ⑧2-5 ⑨3-6 ⑩1-5 ⑪2-3 ⑫4-6 ⑬3-5 ⑭2-4 ⑮1-6

Bブロック

上位2名が決勝トーナメント進出

NO	氏名	1	2	3	4	5	6	順位	
		佐藤 琴美 (萩野学園)	二戸部 瑞希 (日新中学校)	杉沼 美来 (最上中学校)	安食 心花 (日新中学校)	倉橋 桃香 (日新中学校)	大塚 静空 (日新卓球クラブ)		
1	佐藤 琴美 (萩野学園)		3-1	3-0	3-0	3-0	3-0	5-0	1
2	二戸部 瑞希 (日新中学校)	1-3		3-0	3-0	3-0	3-0	4-1	2
3	杉沼 美来 (最上中学校)	0-3	0-3		1-3	3-0	1-3	1-4	5
4	安食 心花 (日新中学校)	0-3	0-3	3-1		3-1	1-3	2-3	4
5	倉橋 桃香 (日新中学校)	0-3	0-3	0-3	0-3		0-3	0-5	6
6	大塚 静空 (日新卓球クラブ)	0-3	0-3	3-1	3-1	3-0		3-2	3

試合順序 ①1-2 ②3-4 ③5-6 ④1-3 ⑤4-5 ⑥2-6 ⑦1-4 ⑧2-5 ⑨3-6 ⑩1-5 ⑪2-3 ⑫4-6 ⑬3-5 ⑭2-4 ⑮1-6

中学女子シングルス

Cブロック

上位2名が決勝トーナメント進出

NO	氏名	1	2	3	4	5	順位	
		佐藤 結佳 (日新中学校)	国分 楓奈 (大蔵中学校)	築瀬 優羅 (日新中学校)	齊藤 蒼葉 (日新中学校)	三宅 麻弥 (日新中学校)		
1	佐藤 結佳 (日新中学校)		3-0	3-0	3-0	3-0	4-0	1
2	国分 楓奈 (大蔵中学校)	0-3		0-3	0-3	3-0	1-3	4
3	築瀬 優羅 (日新中学校)	0-3	3-0		3-1	3-0	3-0	2
4	齊藤 蒼葉 (日新中学校)	0-3	3-0	1-3		3-0	2-2	3
5	三宅 麻弥 (日新中学校)	0-3	0-3	0-3	0-3		0-4	5

試合順序 ①1-2 ②3-4 ③1-5 ④2-3 ⑤4-5 ⑥1-3 ⑦2-4 ⑧3-5 ⑨1-4 ⑩2-5

Dブロック

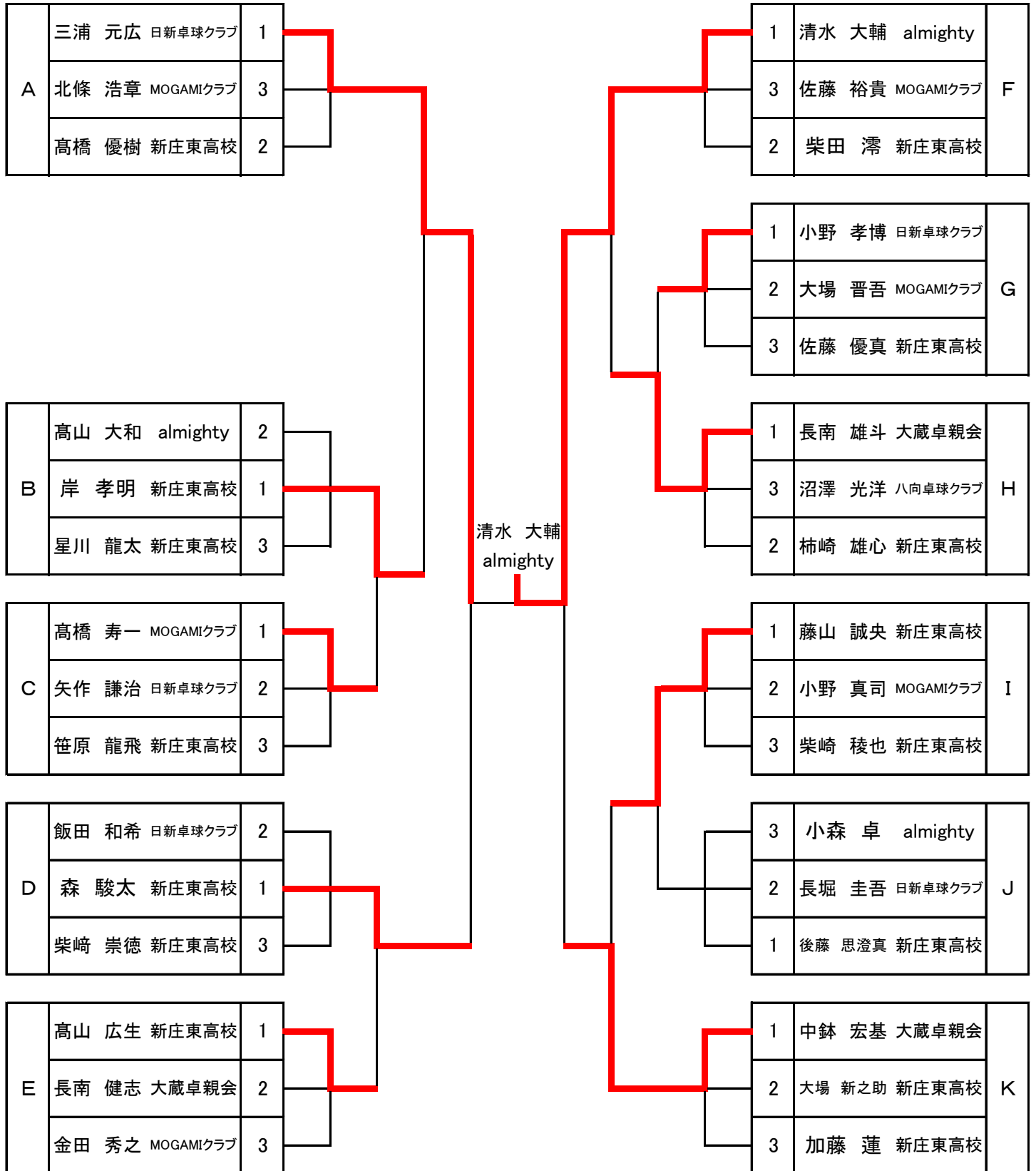
上位2名が決勝トーナメント進出

NO	氏名	1	2	3	4	5	順位	
		長南 詩乃 (日新中学校)	岸 美波 (最上中学校)	高橋 美悠 (日新中学校)	小條 萌華 (日新中学校)	富田 優月 (日新中学校)		
1	長南 詩乃 (日新中学校)		3-0	3-2	3-0	3-1	4-0	1
2	岸 美波 (最上中学校)	0-3		0-3	3-0	0-3	1-3	4
3	高橋 美悠 (日新中学校)	2-3	3-0		3-0	3-0	3-1	2
4	小條 萌華 (日新中学校)	0-3	0-3	0-3		1-3	0-4	5
5	富田 優月 (日新中学校)	1-3	3-0	0-3	3-1		2-2	3

試合順序 ①1-2 ②3-4 ③1-5 ④2-3 ⑤4-5 ⑥1-3 ⑦2-4 ⑧3-5 ⑨1-4 ⑩2-5

高校・一般男子シングルス

各リーグ1位がトーナメント進出



高校・一般女子シングルス

Aブロック

NO	氏名	1	2	3	4	5	順位	
		佐藤 由佳 (萩野学園卓球クラブ)	田中 夏姫 (新庄東高校)	大場 麻帆 (新庄東高校)	吉田 愛海 (MOGAMIクラブ)	()		
1	佐藤 由佳 (萩野学園卓球クラブ)		1-3	3-1	3-0		2-1	2
2	田中 夏姫 (新庄東高校)	3-1		3-1	3-0		3-0	1
3	大場 麻帆 (新庄東高校)	1-3	1-3				1-2	3
4	吉田 愛海 (MOGAMIクラブ)	0-3	0-3	1-3			0-3	4
5	()							

試合順序 ①1-2 ②3-4 ③1-3 ④2-4 ⑤1-4 ⑥2-3

一般女子ラージシングルス

Aリーグ

NO	氏名	1	2	3	4	5	順位	
		角川 のりこ (FP卓球club)	菅 美智子 (Love@ALL)	佐藤 由佳 (萩野学園卓球クラブ)	加藤 めぐみ (萩野学園卓球クラブ)	()		
1	角川 のりこ (FP卓球club)		2-1	2-0	2-1		3-0	1
2	菅 美智子 (Love@ALL)	1-2		2-1	2-0		2-1	2
3	佐藤 由佳 (萩野学園卓球クラブ)	0-2	1-2		2-0		1-2	3
4	加藤 めぐみ (萩野学園卓球クラブ)	1-2	0-2	0-2			0-3	4
5	()							

試合順序 ①1-2 ②3-4 ③1-3 ④2-4 ⑤1-4 ⑥2-3

一般男子ラージシングルス

Aリーグ

上位2名が決勝トーナメント進出

NO	氏名	1	2	3	4	5	順位	
		山口 定春 (Love@ALL)	中鉢 宏基 (大蔵卓親会)	大場 晋吾 (MOGAMIクラブ)	北條 浩章 (MOGAMIクラブ)	飯田 浩二 (FP卓球club)		
1	山口 定春 (Love@ALL)		2-0	2-0	2-0	2-0	4-0	1
2	中鉢 宏基 (大蔵卓親会)	0-2		2-0	2-0	2-0	3-1	2
3	大場 晋吾 (MOGAMIクラブ)	0-2	0-2		1-0	2-0	2-2	3
4	北條 浩章 (MOGAMIクラブ)	0-2	0-2	0-2		2-1	1-3	4
5	飯田 浩二 (FP卓球club)	0-2	0-2	0-2	0-2		0-4	5

試合順序 ①1-2 ②3-4 ③1-5 ④2-3 ⑤4-5 ⑥1-3 ⑦2-4 ⑧3-5 ⑨1-4 ⑩2-5

Bリーグ

上位2名が決勝トーナメント進出

NO	氏名	1	2	3	4	5	順位	
		小野 孝博 (日新卓球クラブ)	佐藤 裕貴 (MOGAMIクラブ)	高山 三雄 (Love@ALL)	角川 清美 (FP卓球club)	()		
1	小野 孝博 (日新卓球クラブ)		2-1	2-0	2-0		3-0	1
2	佐藤 裕貴 (MOGAMIクラブ)	2-0		1-2	2-0		2-1	2
3	高山 三雄 (Love@ALL)	0-2	0-2		1-2		0-3	4
4	角川 清美 (FP卓球club)	0-2	0-2	2-1			1-2	3
5	()							

試合順序 ①1-2 ②3-4 ③1-5 ④2-3 ⑤4-5 ⑥1-3 ⑦2-4 ⑧3-5 ⑨1-4 ⑩2-5

一般男子ラージシングルス

Cリーグ

上位2名が決勝トーナメント進出

NO	氏名	1	2	3	4	5	順位	
		長堀 明良 (FP卓球club)	市川 務 (Love@ALL)	高橋 寿一 (MOGAMIクラブ)	飯田 和希 (日新卓球クラブ)	長南 健志 (大蔵卓親会)		
1	長堀 明良 (FP卓球club)		1-2	2-0	0-2	1-2	1-3	5
2	市川 務 (Love@ALL)	2-1		0-2	0-2	2-1	2-2	3
3	高橋 寿一 (MOGAMIクラブ)	0-2	2-0		2-1	2-0	3-1	1
4	飯田 和希 (日新卓球クラブ)	2-0	2-0	1-2		2-1	3-1	2
5	長南 健志 (大蔵卓親会)						1-3	4

試合順序 ①1-2 ②3-4 ③1-3 ④2-4 ⑤1-4 ⑥2-3

Dリーグ

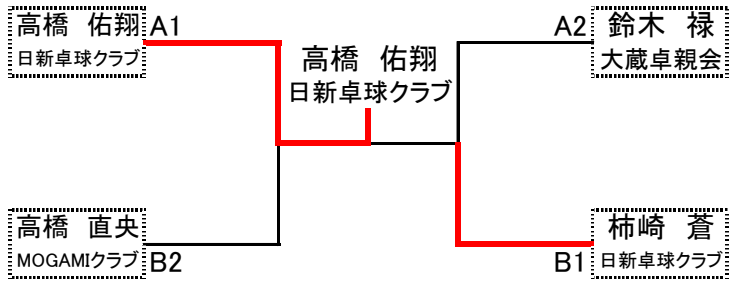
上位2名が決勝トーナメント進出

NO	氏名	1	2	3	4	5	順位	
		浅野 智哉 (Love@ALL)	小野 真司 (MOGAMIクラブ)	佐藤 俊則 (萩野学園卓球クラブ)	金田 秀之 (MOGAMIクラブ)	高山 芳三 (個人)		
1	浅野 智哉 (Love@ALL)		2-0	2-0	2-0	2-0	4-0	1
2	小野 真司 (MOGAMIクラブ)	0-2		2-0	2-0	2-0	3-1	2
3	佐藤 俊則 (萩野学園卓球クラブ)	0-2	0-2		0-2	0-2	0-4	5
4	金田 秀之 (MOGAMIクラブ)	0-2	0-2	2-0		2-1	2-2	3
5	高山 芳三 (個人)	0-2	0-2	2-0	1-2		2-2	4

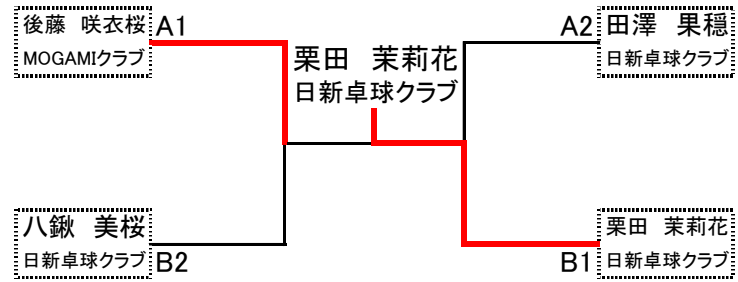
試合順序 ①1-2 ②3-4 ③1-3 ④2-4 ⑤1-4 ⑥2-3

決勝トーナメント一覧

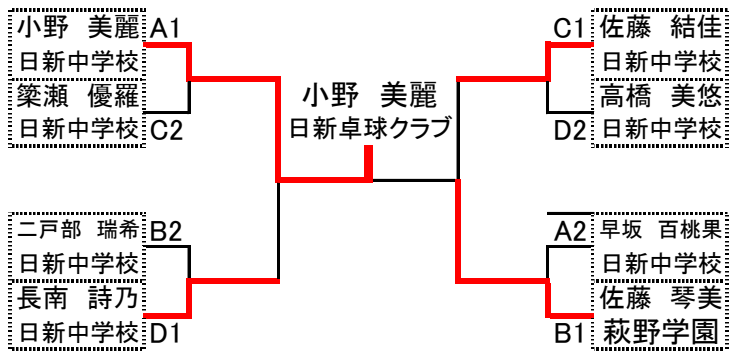
小学男子決勝トーナメント



小学女子決勝トーナメント



中学女子決勝トーナメント



一般男子ラージ決勝トーナメント

