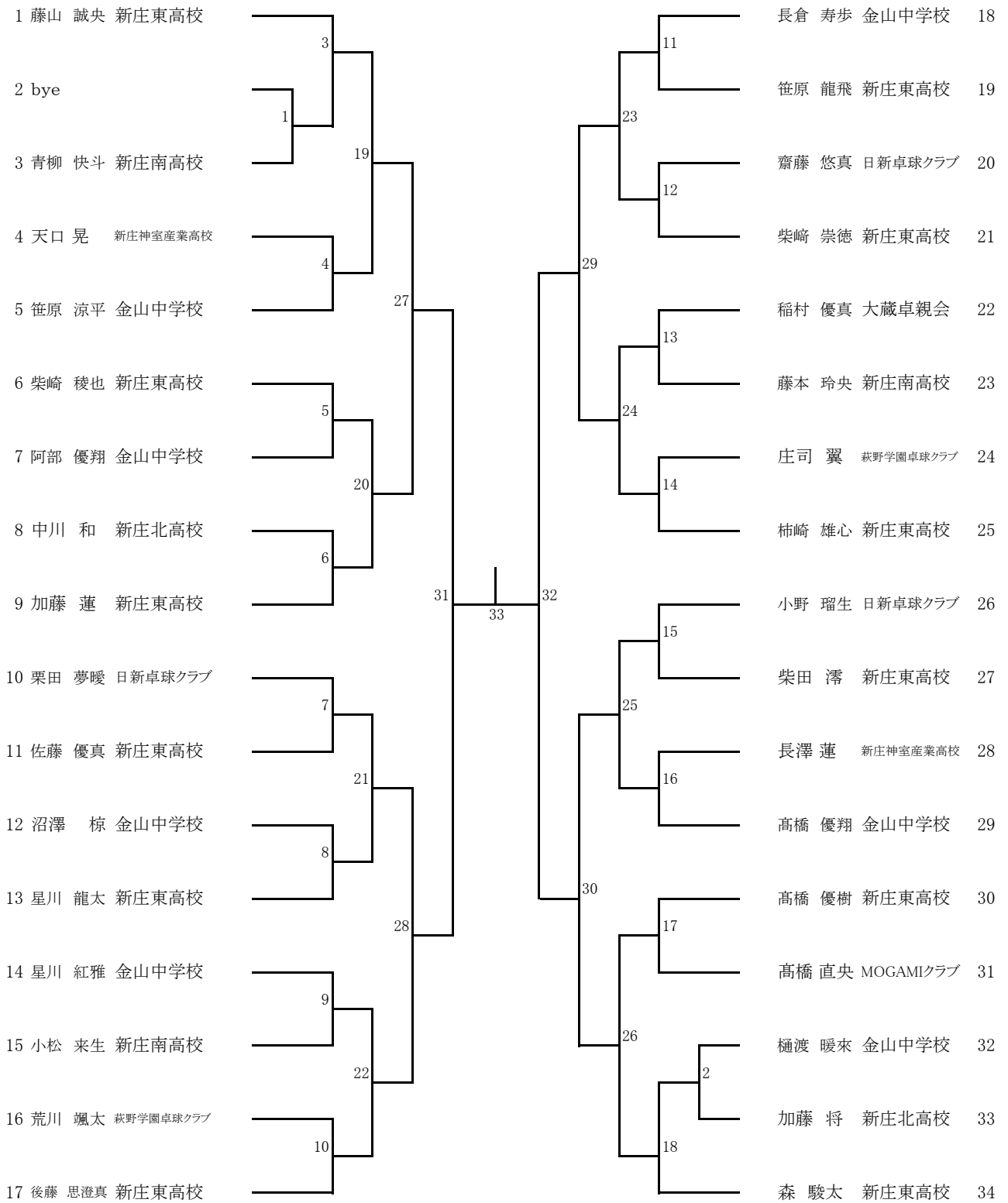
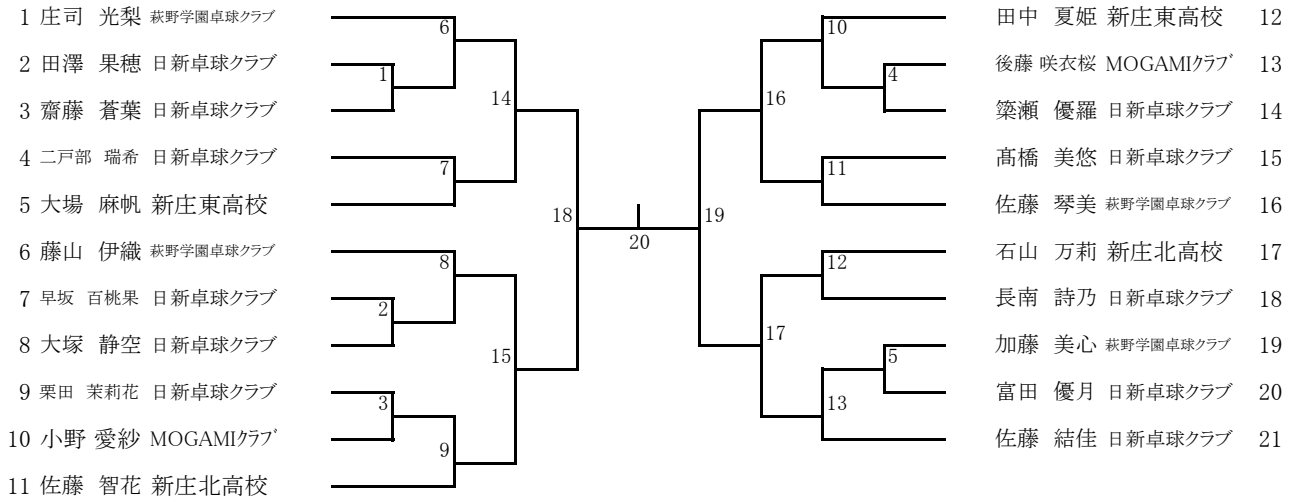


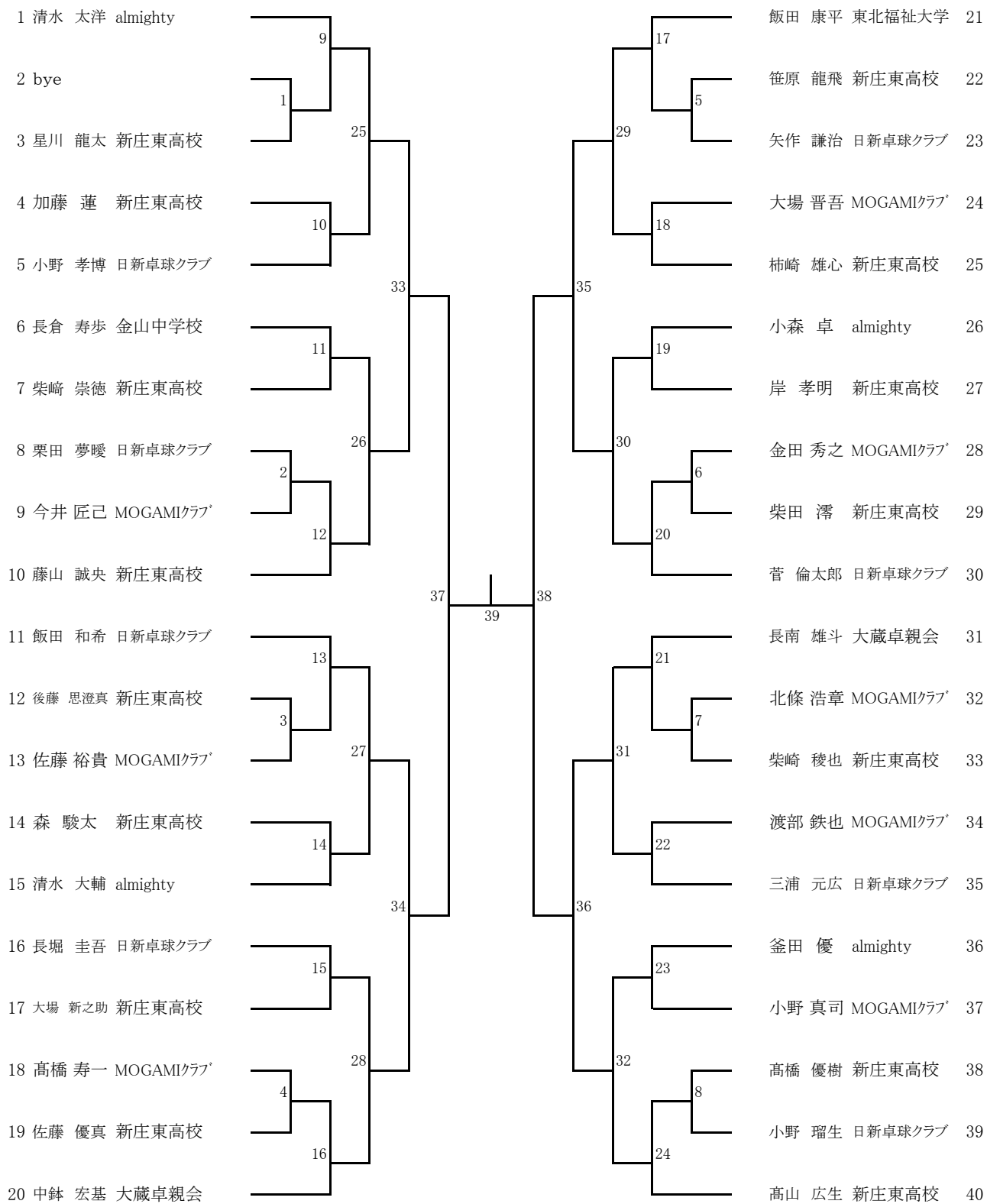
少年男子シングルス(代表16名)



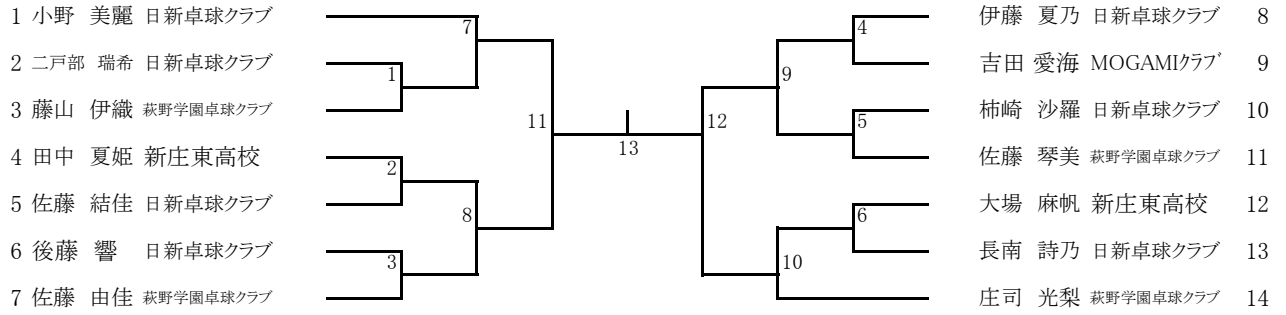
少年女子シングルス(代表12名)



男子シングルス(代表16名)

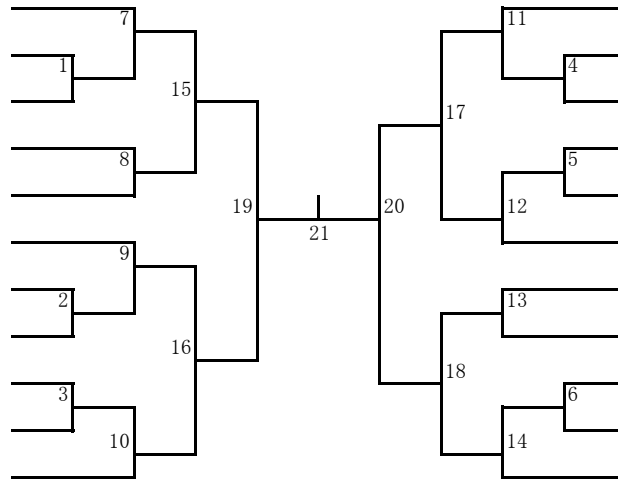


女子シングルス(代表8名)



男子ダブルス(代表8名)

- 1 清水 太洋・清水 大輔 almighty
- 2 高橋 優樹・加藤 蓮 新庄東高校
- 3 長堀 圭吾・吉田 哲 日新卓球クラブ
- 4 藤山 誠央・後藤 思澄真 新庄東高校
- 5 高橋 寿一・大場 晋吾 MOGAMIクラブ
- 6 菅 倫太郎・矢作 謙治 日新卓球クラブ
- 7 岸 孝明・大場 新之助 新庄東高校
- 8 佐藤 裕貴・渡部 鉄也 MOGAMIクラブ
- 9 青柳 快斗・小松 来生 新庄南高校
- 10 佐藤 優真・笹原 龍飛 新庄東高校
- 11 中鉢 宏基・長南 雄斗 大蔵卓親会



- 三浦 元広・小野 孝博 日新卓球クラブ 12
- 星川 龍太・柴田 澤 新庄東高校 13
- 長澤 蓮・天口 晃 新庄神室産業高校 14
- 小野 真司・今井 匠己 MOGAMIクラブ 15
- 柴崎 崇徳・柴崎 稜也 新庄東高校 16
- 小森 卓・釜田 優 almighty 17
- 柿崎 雄心・森 駿太 新庄東高校 18
- 佐藤 慎悦・飯田 和希 中山町役場・日新卓球クラブ 19
- 北條 浩章・金田 秀之 MOGAMIクラブ 20
- 栗田 夢規・小野 瑠生 日新卓球クラブ 21
- 飯田 康平・高山 広生 東北福祉大学・新庄東高校 22

女子ダブルス (代表4組)

1ブロック

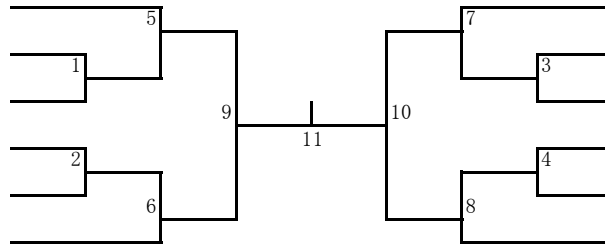
NO	氏名	1	2	3	4	5	順位	
		田中 夏姫 大場 麻帆 (新庄東高校)	佐藤 智花 石山 万莉 (新庄北高校)	佐藤 琴美 後藤 咲衣桜 (萩野学園卓球クラブ MOGAMIクラブ)	()	()		
1	田中 夏姫 大場 麻帆 (新庄東高校)		—	—	—	—		
2	佐藤 智花 石山 万莉 (新庄北高校)		—	—	—	—		
3	佐藤 琴美 後藤 咲衣桜 (萩野学園卓球クラブ MOGAMIクラブ)		—	—	—	—		
4	()		—	—	—	—		
5	()		—	—	—	—		

試合順序

①2-3 ②1-3 ③1-2

混合ダブルス(代表2名)

- 1 中鉢 宏基・佐藤 由佳 大蔵卓球会・萩野学園卓球クラブ
- 2 bye
- 3 藤山 誠央・藤山 伊織 新庄東高校・萩野学園卓球クラブ
- 4 柳崎 雄心・田中 夏姫 新庄東高校
- 5 渡部 鉄也・吉田 愛海 MOGAMIクラブ
- 6 菅 倫太郎・伊藤 夏乃 日新卓球クラブ



- 7 長南 雄斗・佐藤 琴美 大蔵卓球会・萩野学園卓球クラブ
- 8 飯田 和希・柳崎 沙羅 日新卓球クラブ
- 9 佐藤 裕貴・後藤 桜衣桜 MOGAMIクラブ
- 10 後藤 思達真・大場 麻帆 新庄東高校
- 11 矢作 謙治・後藤 響 日新卓球クラブ
- 12 清水 太洋・庄司 光梨 almighty・萩野学園卓球クラブ