

最上地区夏季卓球選手権大会
 令和3年8月7日
 新庄市体育館

女子ダブルス（代表2）

1	小野 美麗 (小5) 佐藤 結佳 (小6)	(日新クラブ)		大楯 妃菜 (中2) 矢口 汐奈 (中2)	(日新中)	6
2	須田 ななみ (中1) 高橋 花 (中1)	(八向中)		金子 雅 (中2) 高橋 瑠華 (中1)	(最上中)	7
3	佐藤 琴美 (小6) 後藤 咲衣桜 (小4)	(萩野クラブ) (MOGAMIクラブ)		荒木 泉輝 (中1) 矢口 楓 (中1)	(八向中)	8
4	長南 詩乃 (小5) 二戸部 瑞希 (小5)	(日新クラブ)		柿崎 優菜 (中2) 山下 世愛 (中2)	(日新中)	9
5	斎藤 日和 (中2) 松田 琉暖 (中2)	(八向中)		伊藤 つばき (中2) 庄司 光梨 (中1)	(萩野学園)	10

最上地区夏季卓球選手権大会
令和3年8月7日
新庄市体育館

男子ダブルス (代表2)

1	森 駿太 (中2) 国分 紬心 (中2)	(大蔵卓親会)	1-1		1-5	栗田 夢暖 (中1) 小野 瑠生 (小6)	(日新クラブ)	9
2	佐藤 蓮 (中2) 大澤 樹 (中1)	(最上中)	2-1		2-3	笹原 涼平 (中1) 星川 紅雅 (中1)	(金山中)	10
3	鈴木 航 (中1) 秋葉 王希 (中1)	(大蔵卓親会)	1-2		1-6	柿崎 充希 (中2) 国分 柊人 (中2)	(大蔵卓親会)	11
4	柴田 滯 (中2) 横瀬 颯泰 (中2)	(金山中)	3-1	4-1	3-2	柴崎 稜也 (中2) 下山 空駕 (中2)	(最上中)	12
5	小関 霸 (中2) 矢口 久遠 (中2)	(大蔵卓親会)	1-3		1-7	加藤 蓮 (中2) 皆川 健心 (中2)	(大蔵卓親会)	13
6	沼澤 侑志 (中2) 斎藤 祥人 (中2)	(八向中)	2-2		2-4	庄司 音和 (中1) 須藤 夢空 (中1)	(金山中)	14
7	二戸 七星 (中2) 矢口 世成 (中2)	(最上中)	1-4		1-8	鈴木 理久 (中1) 中島 倖大 (中1)	(最上中)	15
8	松田 朔茉 (中2) 長倉 寿歩 (中1)	(金山中)				天口 晃 (中2) 笹原 拓巳 (中2)	(金山中)	16

最上地区夏季卓球選手権大会
 令和3年8月7日
 新庄市体育館

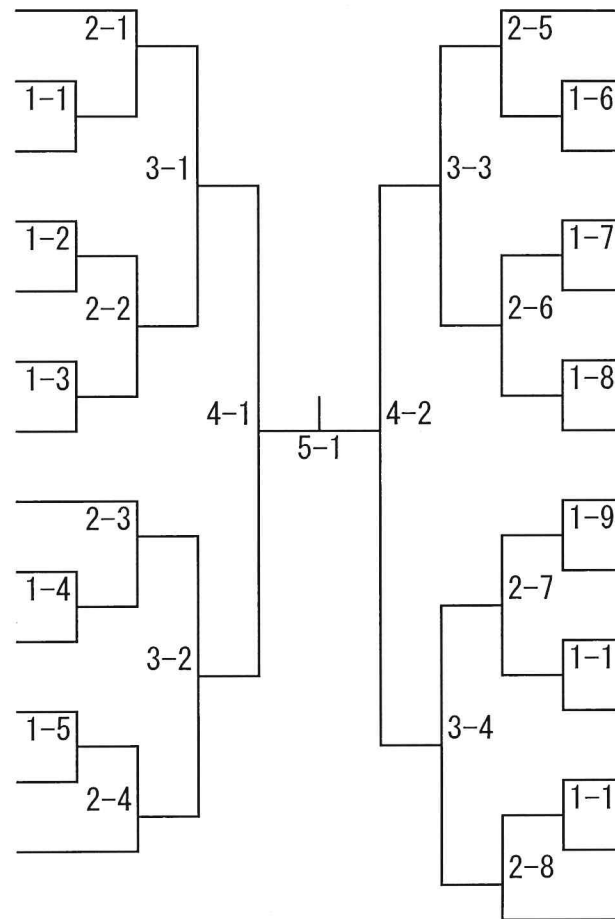
13歳以下女子シングルス (代表6 + 推薦1)

1	庄司 光梨 (中1) (萩野学園)		藤山 伊織 (中1) (萩野学園)	18
2	築瀬 優羅 (小6) (日新クラブ)		小野 結愛 (中1) (明倫学園)	19
3	加藤 美心 (小4) (萩野クラブ)		齋藤 綾 (中1) (明倫学園)	20
4	荒川 梨桜 (中1) (明倫学園)		矢口 楓 (中1) (八向中)	21
5	高橋 花 (中1) (八向中)		渡辺 心愛 (中1) (最上中)	22
6	荒川 鞠音 (中1) (明倫学園)		早坂 那奈 (中1) (明倫学園)	23
7	後藤咲衣桜 (小4) (MOGAMIクラブ)		小野 花梨 (中1) (明倫学園)	24
8	早坂 美桜 (中1) (大蔵卓親会)		長南 詩乃 (小5) (日新クラブ)	25
9	二戸部瑞希 (小5) (日新クラブ)		佐藤 琴美 (小6) (萩野クラブ)	26
10	庄司 結衣 (中1) (明倫学園)		早坂 寧彩 (7年) (戸沢学園)	27
11	栗田茉莉花 (小1) (日新クラブ)		押切莉音奈 (中1) (明倫学園)	28
12	高橋 瑠華 (中1) (最上中)		高橋 美悠 (小6) (日新クラブ)	29
13	荒木 泉輝 (中1) (八向中)		須田ななみ (中1) (八向中)	30
14	大塚 静空 (小5) (日新クラブ)		伊藤 和花 (中1) (明倫学園)	31
15	中村 理愛 (中1) (明倫学園)		高橋 結愛 (小3) (日新クラブ)	32
16	高橋 華音 (7年) (戸沢学園)		小玉夢萌里 (中1) (明倫学園)	33
17	佐藤 結佳 (小6) (日新クラブ)		小野 美麗 (小5) (日新クラブ)	34

最上地区夏季卓球選手権大会
令和3年8月7日
新庄市体育館

13歳以下男子シングルス（代表4）

- 1 長倉 寿歩（中1）（金山中）
- 2 高橋 歩夢（中1）（明倫学園）
- 3 嶋津流祈夜（中1）（日新中）
- 4 江口 来誓（7年）（戸沢学園）
- 5 東海林 駿（中1）（最上中）
- 6 柿崎 蒼（小3）（日新クラブ）
- 7 斉藤 優（小6）（大蔵卓親会）
- 8 須藤 夢空（中1）（金山中）
- 9 鈴木 航（中1）（大蔵卓親会）
- 10 中島 倅大（中1）（最上中）
- 11 庄司慎之介（中1）（日新中）
- 12 川窪 昂広（7年）（戸沢学園）
- 13 小野 瑠生（小6）（日新クラブ）



- 稲村 優真（小6）（大蔵卓親会） 14
- 加賀 拓真（中1）（八向中） 15
- 鈴木 理久（中1）（最上中） 16
- 加藤 晴生（中1）（日新中） 17
- 斉藤南唯斗（中1）（明倫学園） 18
- 早坂 優輝（7年）（戸沢学園） 19
- 星川 紅雅（中1）（金山中） 20
- 秋葉 王希（中1）（大蔵卓親会） 21
- 五十嵐洋平（7年）（戸沢学園） 22
- 大澤 樹（中1）（最上中） 23
- 笹原 涼平（中1）（金山中） 24
- 庄司 音和（中1）（金山中） 25
- 竹田 昂樹（中1）（明倫学園） 26
- 栗田 夢暖（中1）（日新クラブ） 27

最上地区夏季卓球選手権大会
令和3年8月7日
新庄市体育館

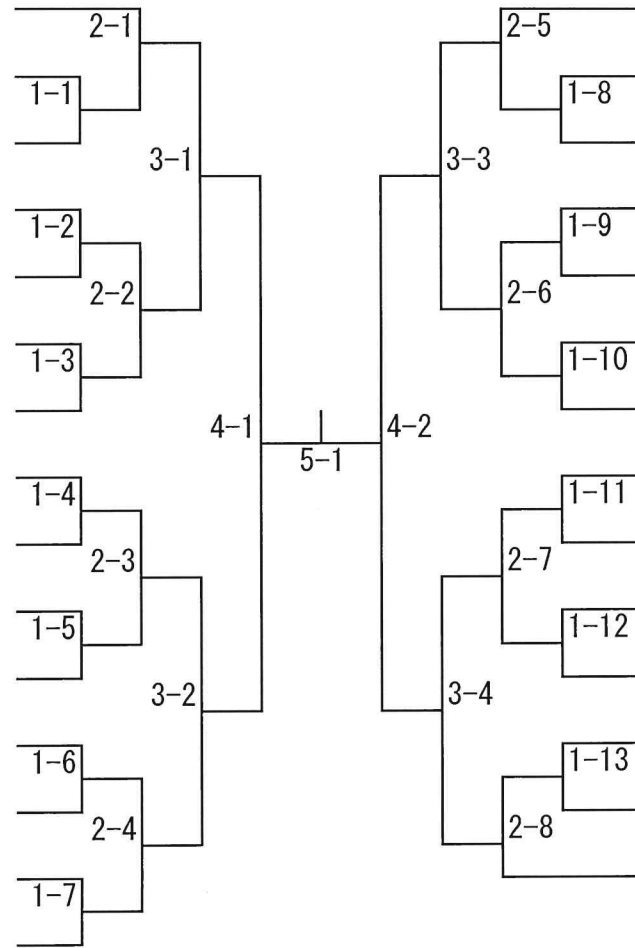
14歳以下女子シングルス（代表6）

1 伊藤つばき（中2）	（萩野学園）		栗田 楓華（中2）	（大蔵卓親会）	9
2 斉藤 楓花（中2）	（八向中）		齋藤 葵（8年）	（戸沢学園）	10
3 柿崎 優菜（中2）	（日新中）		齋藤 日和（中2）	（八向中）	11
4 小林 由依（中2）	（大蔵卓親会）		山下 世愛（中2）	（日新中）	12
5 岸田 葵（中2）	（日新中）		松田 琉暖（中2）	（八向中）	13
6 甲州 恵深（中2）	（大蔵卓親会）		渡部真奈海（中2）	（明倫学園）	14
7 金子 雅（中2）	（最上中）		田宮 里桜（中2）	（萩野学園）	15
8 矢口 汐奈（中2）	（日新中）		大楯 妃菜（中2）	（日新中）	16

最上地区夏季卓球選手権大会
令和3年8月7日
新庄市体育館

14歳以下男子シングルス（代表4）

- 1 森 駿太（中2）（大蔵卓親会）
- 2 松田 朔茉（中2）（金山中）
- 3 加藤 大介（中2）（萩野学園）
- 4 柿崎 充希（中2）（大蔵卓親会）
- 5 栗田 真悟（中2）（日新中）
- 6 佐藤 蓮（中2）（最上中）
- 7 沼澤 侑志（中2）（八向中）
- 8 矢口 悠良（中2）（明倫学園）
- 9 柴田 滯（中2）（金山中）
- 10 深田 洸太（中2）（日新中）
- 11 国分 絢心（中2）（大蔵卓親会）
- 12 笹原 拓巳（中2）（金山中）
- 13 国分 椰人（中2）（大蔵卓親会）
- 14 三條 那月（中2）（大蔵卓親会）
- 15 柴崎 稜也（中2）（最上中）



- 天口 晃（中2）（金山中） 16
- 矢口 世成（中2）（最上中） 17
- 小関 覇（中2）（大蔵卓親会） 18
- 沼尻 怜大（中2）（明倫学園） 19
- 二戸 七星（中2）（最上中） 20
- 斎藤 祥人（中2）（八向中） 21
- 加藤 蓮（中2）（大蔵卓親会） 22
- 横山 泰史（中2）（日新中） 23
- 横瀬 颯泰（中2）（金山中） 24
- 矢口 久遠（中2）（大蔵卓親会） 25
- 今田 恭慈（中2）（明倫学園） 26
- 柿崎 咲（中2）（萩野学園） 27
- 下山 空駕（中2）（最上中） 28
- 皆川 健心（中2）（大蔵卓親会） 29

令和3年度 最上地区夏季卓球選手権大会タイムテーブル

タイムテーブル

進行：阿部（最上）、柿崎（大蔵）

記録・進行：庄司（八向）、加藤（戸沢）、佐藤（大蔵）

0:20

大会事務担当	朝練① 7:55-8:10	朝練② 8:15-8:30	第1試合審判	※赤字はダブルスに参加している選手を含む試合															
				8:40	9:00	9:20	9:40	10:00	10:20	10:40	11:00	11:20	11:40	12:00	12:20	12:40	13:00		
1コート	大蔵・金山・萩野・八向・戸沢	日新・最上・明倫	【14女】2齊 藤（八向） 【14女】4小 林（大蔵）	女子W1-1	女子W2-1	女子W3-1	女子W4-1	13女子2-16	14男子1-10	13女子3-7	14男子2-7		13女子4-1	13女子5-1	13女子6-1				
2コート							13女子1-4	14男子1-11	13女子3-8	14男子2-8			13女子4-2	13女子5-2					
3コート			【14女】5岸 田（日新） 【14女】6甲 州（大蔵）	女子W1-2	女子W2-4	女子W3-2	男子W4-1	13男子1-6	14男子1-12	13男子2-1				13女子4-3	13女子代決①	13女子代決③			
4コート								13男子1-8	14男子1-13	13男子2-2				13女子4-4	13女子代決②				
5コート			【14女】9栗 田（大蔵） 【14女】10齋 藤（戸沢）	女子W2-2	男子W2-1	男子W3-1	14女子1-3	13男子1-9	14女子1-1	13男子2-3				14女子2-1	14女子3-1	14女子4-1			
6コート							14女子1-5	13男子1-10	14女子1-2	13男子2-4				14女子2-2	14女子3-2				
7コート			【14女】14渡 部（明倫） 【14女】15田 宮（萩野）	女子W2-3	男子W2-2	男子W3-2	13女子2-2	13男子1-11	14女子1-4	13男子2-5				14女子2-3	14女子代決①				
8コート							13女子2-3	14男子1-1	14女子1-6	13男子2-6				14女子2-4	14女子代決②				
9コート			【13男】14稲 村（大蔵） 【13男】15加 賀（八向）	男子W1-1	男子W2-3	13女子2-9	13女子2-4	14男子1-2	14女子1-7	13男子2-7				13男子3-1	13男子4-1	13男子5-1			
10コート			【13男】17加 藤（日新） 【13男】18齋 藤（明倫）	男子W1-2		13女子2-11	13女子2-6	14男子1-3	14女子1-8	13男子2-8				13男子3-2					
11コート			【13男】19早 坂（戸沢） 【13男】22五十嵐（戸沢）	男子W1-3	男子W2-4	13女子2-14	13女子2-8	14男子1-4	13女子3-1	14男子2-1				13男子3-3	13男子4-2				
12コート			【13男】26竹 田（明倫） 【14男】3加 藤（萩野）	男子W1-4		13男子1-1	13女子2-10	14男子1-5	13女子3-2	14男子2-2				13男子3-4					
13コート			【14男】5栗 田（日新） 【14男】8矢 口（明倫）	男子W1-5	13女子1-1	13男子1-2	13女子2-12	14男子1-6	13女子3-3	14男子2-3				14男子3-1	14男子4-1	14男子5-1			
14コート			【14男】10深 田（日新） 【14男】14三 條（大蔵）	男子W1-6	13女子1-2	13男子1-3	13女子2-13	14男子1-7	13女子3-4	14男子2-4				14男子3-2					
15コート			【14男】19沼 尻（明倫） 【14男】23横 山（日新）	男子W1-7	13女子2-5	13男子1-5	13女子2-15	14男子1-8	13女子3-5	14男子2-5				14男子3-3	14男子4-2				
16コート			【14男】26今 田（明倫） 【14男】27柿 崎（萩野）	男子W1-8	13女子2-7	13男子1-7	13女子2-1	14男子1-9	13女子3-6	14男子2-6				14男子3-4					
コート				8:40	9:00	9:20	9:40	10:00	10:20	10:40	11:00	11:20	11:40	12:00	12:20	12:40	13:00		
大会事務担当																			

＜進行上の留意点＞

- ・選手招集は行わず、全ての試合を放送で指示します。（8：40の試合のみ開始時間と使用台が決まっています。）
- ・試合に負けた選手が結果報告を行い、次の試合の審判を行います。（敗者審判）ただし、第一試合はすぐに試合のない選手を割り当てています。該当する選手に事前にお伝え下さい。不都合がある場合は、同じ学校の選手同士で交換をお願いします。
- ・進行状況や会場の換気等で時間や使用台が変更されることがあります。
- ・タイムテーブル制でないことを選手と保護者に周知ください。
- ・会場の状況を見て、必要に応じて換気の時間を設けることがあります。
- ・女子の部では、ベスト8で負けた選手が代表決定戦に進みます。その際は各校から審判を1名帯同いただくをお願いします。

【新庄市体育館(2階) ギャラリー】

		←→ 通路 ←→						
階段	ステージ側						階段	
最上	8/7(土)03夏季大会 応援席割						明倫	
最上							明倫	
金山							明倫	
金山							大蔵	
八向							大蔵	
八向							萩野	
階段	戸沢	壁	日新	日新	日新	壁	日新	階段

・密にならないように各団体で間隔をとって応援をお願いします。
 ・座席を移動しての応援を行わないでください。

朝の会場練習							
		7:55~8:10				8:15~8:30	
A	大蔵卓親会	17	B	日新中	11		
	金山中	10		日新卓球クラブ	12		
	萩野学園	6		最上中	12		
	萩野学園卓球クラブ	2		MOGAMIクラブ	1		
	八向中	10		明倫学園	18		
	戸沢学園	7					
	合計	52		合計	54		
				総計	106		